

LEMBAR EVALUASI

KELAS VI TEMA 5 SUBTEMA 1 PEMBELAJARAN 5



OLEH :

AHMAD BAHRUL AMIN

PENDIDIKAN PROFESI GURU DALAM JABATAN ANGKATAN 1

PENDIDIKAN GURU SEKOLAH DASAR

UNIVERSITAS SANATA DHARMA YOGYAKARTA

TAHUN 2020

Lembar Evaluasi kami buat melalui google form dan dapat di akses melalui link berikut :

https://docs.google.com/forms/d/e/1FAIpQLSdjTRBE1MHv5Vs9cwhJt1dkbPOtV-UyFAgD1kkCOWv3j0kgiQ/viewform?usp=sf_link

Berikut kami lampirkan screenshot

Formulir tanpa judul

Pertanyaan Respons Poin total: 100

Bagian 1 dari 2

LEMBAR EVALUASI

Kelas 6 Tema 5 Subtema 1 Pembelajaran 5

Nama Lengkap *

Teks jawaban singkat

Nomor Absen *

Teks jawaban singkat

Setelah bagian 1 Lanjutkan ke bagian berikut

Bagian 2 dari 2

Jawablah pertanyaan berikut dengan

Deskripsi (opsional)

Perhatikan pernyataan-pernyataan berikut!

I. Kerja sama di sektor industri dilakukan melalui ASEAN Industrial Cooperation (AICO). Beberapa proyek industri yang dilakukan oleh ASEAN meliputi industri pupuk yang ada di Aceh-Indonesia dan Malaysia.

Toolbar: +, Copy, Text, Image, Video, List

meningkatkan penguasaan bahasa asing dan memperdalam ilmu yang dipelajari. Indonesia turut mengirimkan para anak-anak bangsa yang ingin melanjutkan atau meneruskan pendidikannya ke luar negeri seperti Malaysia, Singapura, Thailand, dan negara-negara ASEAN lainnya. Selain itu Indonesia juga menerima para siswa atau mahasiswa yang ingin menuntut ilmu di Indonesia. Dari pernyataan tersebut yang merupakan kerjasama Indonesia di bidang ekonomi dalam lingkup ASEAN terdapat pada nomor....

- I dan II
- II saja
- I dan III
- II dan III

Salah satu bentuk kerja sama Indonesia dan Negara-negara Asia Tenggara di bidang adalah * diselenggarakannya SEA-Games. Keuntungan dari diselenggarakannya SEA-Games ke 26 di Indonesia di bidang ekonomi adalah

- Banyak atlet yang datang ke Indonesia
- Dibangunnya gedung bertingkat untuk para atlet sehingga warga Indonesia mendapat lapangan pek...
- Banyaknya sampah yang ada di stadion sehingga perlu adanya tempat sampah yang memadai
- Diraihnya 542 medali emas melalui 44 cabang olahraga

SEA-Games adalah ajang olahraga terbesar di Asia Tenggara. Indonesia pernah menjadi * tuan rumah SEA-Games yang ke 26. Negara manakah yang menjadi tuan rumah SEA

- Laos
- Malaysia
- Kamboja
- Brunai Darussalam



oleh lebih dari 527 atlet Thailand, Burma, Malaysia, Singapura, Vietnam dan Laos yang berlaga dalam 12 cabang olahraga. SEA Games tersebut dilaksanakan di Negara....

- Indonesia
 - Filipina
 - Myanmar
 - Thailand
-

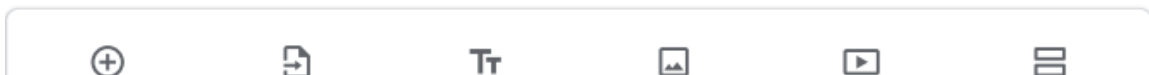
Reklame memiliki salah satu bentuk salah satunya adalah tanda atau lambang yang mengandung makna dan digunakan sebagai identitas sebuah organisasi, perusahaan atau individu agar mudah diingat oleh orang lain. Bentuk reklame tersebut disebut *

- Poster
 - Semboyan
 - Meme
 - Logo
-

Perhatikan logo di bawah ini! Logo di bawah ini adalah logo *



- Kementerian Pendidikan dan Kebudayaan
- Dinas Kehutanan



Dinas Pertanian

Perhatikan logo ASEAN berikut! Makna warna biru pada logo tersebut adalah.... *



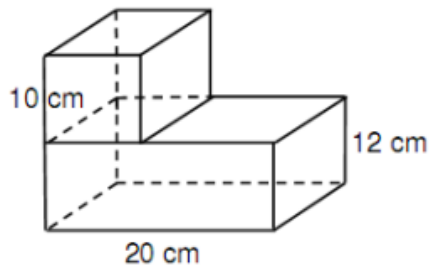
- Keberanian untuk membela kebenaran
- melambangkan perdamaian dan kemantapan
- melambangkan kesejahteraan, kemakmuran, kesuburan,
- melambangkan kesatuan dan keutuhan ASEAN

Langkah pertama yang kita lakukan ketika akan membuat logo individu adalah *

- Menulis kata atau kalimat yang mewakili tema
- Memberi warna pada logo
- Menentukan tema
- Membuat simbol atau gambar yang sesuai tema

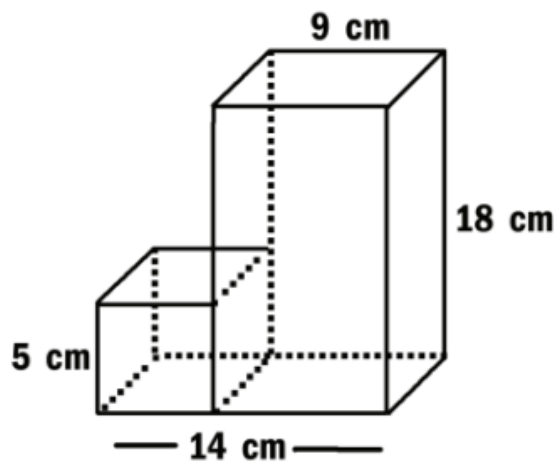
Berapakah volume bangun di bawah ini cm³ *





- 2.400
- 3.400
- 4.300
- 4.200

Berapakah volume bangun di bawah ini cm³ *



- 395
- 539
- 593

