

RENCANA PELAKSANAAN PEMBELAJARAN

Sekolah	: SMA Negeri 1 Bambanglipuro
Mata Pelajaran	: Ekonomi
Kelas/Semester	: X / 1
Tema	: Peran Pelaku Ekonomi
Sub Tema	: Diagram Interaksi Antar Pelaku Ekonomi
Pembelajaran ke	: 1
Alokasi Waktu	: 10 menit

A. TUJUAN PEMBELAJARAN

Melalui pendekatan saintifik dengan menggunakan model pembelajaran *Mind Mapping* serta metode diskusi dan tanya jawab, peserta didik dapat menganalisis model diagram interaksi antar pelaku ekonomi dalam kegiatan ekonomi dan menyajikan hasil analisis peran pelaku ekonomi dalam kegiatan ekonomi serta memiliki sikap disiplin, penuh tanggung jawab, kerja keras sebagai karakter positif serta dapat mengembangkan budaya literasi, kemampuan berpikir kritis, berkomunikasi, berkolaborasi, dan berkreasi (4C)

B. KEGIATAN PEMBELAJARAN

Materi	Pendekatan/Model /Metode	Media	Alat/Bahan	Sumber Belajar
1. Pelaku Ekonomi 2. Diagram Interaksi Antar Pelaku Ekonomi	Pendekatan : Scientific Model : Mind Mapping Metode : Diskusi	Projektor LKS Lembar Penilaian	<ul style="list-style-type: none"> • Penggaris • Spidol • Papan tulis Kertas manila, Laptop	1. Ekonomi 1 untuk Kelas X SMA dan MA; Sutarno, Sunarto, Sudarmo; PT Wahsa Jatra Lestari 2016 2. Ismawanto X, Pusat Perbukuan Depdiknas, Jakarta, 2014 3. Diktat Ekonomi Kelas X / Handout

Langkah-Langkah Pembelajaran

Langkah Pembelajaran	Tahap Pembelajaran	Kegiatan Pembelajaran	Waktu
Pendahuluan	a. Apersepsi b. Motivasi c. Penyampaian	1. Guru memulai pembelajaran dengan salam dan menunjuk salah satu peserta didik untuk memimpin doa. (<i>religius</i>) 2. Guru mempersiapkan kelas agar lebih	2 menit

Langkah Pembelajaran	Tahap Pembelajaran	Kegiatan Pembelajaran	Waktu
	tujuan pembelajaran	<p>kondusif untuk proses belajar mengajar, kerapian dan kebersihan ruang kelas, presensi (kehadiran, agenda kegiatan, kebersihan kelas, menyiapkan media dan alat serta buku yang diperlukan). (<i>peduli lingkungan</i>)</p> <ol style="list-style-type: none"> 3. Mengajukan pertanyaan yang ada keterkaitannya dengan pelajaran yang akan dilakukan. 4. Guru menyampaikan kompetensi dasar dan indikator akan dicapai pada pembelajaran yang akan dilaksanakan 5. Guru menjelaskan secara singkat langkah pembelajaran yang akan dilakukan. 	
Kegiatan Inti	<p>Stimulation (stimulasi/ pemberian rangsangan)</p> <p>Problem statement (mengidentifikasi masalah)</p> <p>Data Collecting (mengumpulkan informasi)</p> <p>Data Processing (Pengolahan informasi)</p> <p>Verification (memverifikasi)</p>	<ol style="list-style-type: none"> 1. Peserta didik diberi motivasi atau rangsangan untuk memusatkan perhatian pada topik materi <i>Diagram Interaksi Antar Pelaku Ekonomi</i> dengan menampilkan gambar diagram antar pelaku ekonomi dan peserta didik mengamatinya. 2. Guru menjelaskan secara singkat materi diagram interaksi antar pelaku ekonomi. 3. Guru membagi siswa ke dalam beberapa kelompok yang anggotanya 4 – 5 siswa untuk membuat mind mapping. 4. Siswa di dalam kelompok membuat mind mapping dengan panduan LKK dan dengan keragaman kreatifitas masing-masing. 5. Siswa bekerja dalam kelompok membuat mind mapping tentang materi yang sudah dijelaskan secara singkat oleh guru serta mencari tambahan materi melalui diskusi dalam kelompoknya. 6. Guru secara bergilir mendampingi siswa di masing-masing kelompok dalam membuat mind mapping sesuai LKK. 7. Setiap kelompok mempresentasikan hasil diskusi dalam membuat mind mapping. 	6 menit

Langkah Pembelajaran	Tahap Pembelajaran	Kegiatan Pembelajaran	Waktu
) dan mengkomunikasikan Generalization (menarik kesimpulan)	8. Kelompok yang tidak sedang presentasi mengamati, bertanya, atau memberikan masukan. (demokrasi) 9. Dalam proses presentasi guru mengamati jalannya diskusi dan arahan atau meluruskan bila ada konsep yang keliru. 10. Setelah selesai diskusi dan presentasi mind mappingnya, guru mengarahkan siswa untuk menyimpulkan tentang materi yang dipelajari. 11. Setiap kelompok menyampaikan hasil kesimpulan materi diagram interaksi antar pelaku ekonomi. 12. Guru memberikan umpan balik dan refleksi terhadap proses pembelajaran.	
Penutup		1. Guru melakukan tes evaluasi secara singkat untuk mengukur pencapaian prestasi belajar dan dikerjakan secara mandiri. (kejujuran) 2. Guru menginformasikan rencana kegiatan pembelajaran untuk pertemuan berikutnya 3. Guru mengakhiri pembelajaran dengan mengucapkan rasa syukur kepada Allah SWT, Tuhan YME bahwa pertemuan kali ini telah berlangsung dengan baik dan lancar. (<i>religius</i>).	2 menit

C. PENILAIAN PEMBELAJARAN

1. Teknik Penilaian

- a. Penilaian Sikap : Observasi/pengamatan
- b. Penilaian Pengetahuan : Tes Tertulis
- c. Penilaian Keterampilan : Portofolio

2. Bentuk Penilaian

- a. Observasi : lembar pengamatan aktivitas
- b. Tes tertulis : objektif
- c. Portofolio : penilaian mind mapping

3. Instrumen Penilaian (*terlampir*)

4. Remedial

- a. Pembelajaran remedial dilakukan bagi peserta didik yang capaian KD nya belum tuntas
 - b. Tahapan pembelajaran remedial dilaksanakan melalui remedial teaching (klasikal), atau tutor sebaya, atau tugas dan diakhiri dengan tes.
 - c. Tes remedial, dilakukan sebanyak 2 kali dan apabila setelah 2 kali tes remedial belum mencapai ketuntasan, maka remedial dilakukan dalam bentuk tugas tanpa tes tertulis kembali.
5. Pengayaan
- a. Bagi peserta didik yang sudah mencapai nilai ketuntasan diberikan pembelajaran pengayaan sebagai berikut :
 - Siswa yang mencapai nilai di atas nilai ketuntasan diberikan materi melebihi cakupan KD dengan pendalaman sebagai pengetahuan tambahan
 - Direncanakan berdasarkan IPK atau materi pembelajaran yang membutuhkan pengembangan lebih luas.

Mengetahui
Kepala Sekolah

Gami Sukarjo, M.Pd
NIP. 19670511 199403 1 007

Bambanglipuro, 19 Mei 2021

Guru Mata Pelajaran

Wardayadi, S.Pd
NIP. 19710419 200501 1 005

LAMPIRAN INSTRUMEN PENILAIAN

a. Penilaian Sikap

INTRUMEN PENILAIAN SIKAP

Nama Satuan pendidikan : SMAN 1 Bambanglipuro
Tahun pelajaran : 2020/2021
Kelas/Semester : X / Semester I
Mata Pelajaran : Ekonomi

No	Aspek Pengamatan	Hasil Pengamatan / skala
1.	Kerajinan siswa dalam kelompok <i>mind mapping</i>	5 4 3 2 1
2.	Perhatian siswa dalam kelompok <i>mind mapping</i>	5 4 3 2 1
3.	Keaktifan siswa dalam kelompok <i>mind mapping</i>	5 4 3 2 1
4.	Kerapian dan keindahan pembuatan <i>mind mapping</i>	5 4 3 2 1
5.	Ketepatan dalam mengerjakan soal dalam kelompok <i>mind mapping</i>	5 4 3 2 1
6.	Keberanian dalam bertanya, menjawab pertanyaan, berpendapat, mengerjakan soal di papan tulis, dan presentasi.	5 4 3 2 1

Keterangan :

Skala 5 = sangat baik/sangat sering

Skala 4 = baik/sering

Skala 3 = cukup

Skala 2 = kurang/jarang

Skala 1 = sangat kurang/sangat jarang

Skor maksimal = jumlah sikap yang dinilai dikalikan jumlah kriteria = 5 x 6 = 30

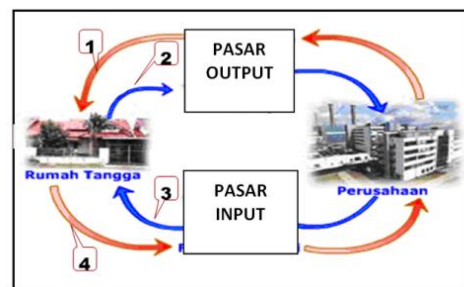
Nilai sikap = $\frac{\text{Skor yang diperoleh}}{\text{Skor Maksimal}} \times 100$

Rentang Nilai Sikap	Kategori
$86 \leq X \leq 100$	Sangat Baik
$69 \leq X \leq 85$	Baik
$53 \leq X \leq 68$	Cukup
$37 \leq X \leq 52$	Kurang
$20 \leq X \leq 36$	Sangat Kurang

b. Penilaian Pengetahuan

1. Sebuah keluarga yang terdiri atas suami, istri dan anak serta anggota keluarga lainnya, yang setiap hari melakukan kegiatan ekonomi guna memenuhi kebutuhan keluarga disebut
 - A. Rumah Tangga Produsen
 - B. Rumah Tangga Konsumen
 - C. Rumah Tangga Negara
 - D. Rumah Tangga Swasta
 - E. Rumah Tangga Luar Negeri
2. Yang dimaksud pemakai faktor produksi adalah
 - A. Rumah Tangga Produsen
 - B. Rumah Tangga Konsumen
 - C. Rumah Tangga Negara
 - D. Rumah Tangga Swasta
 - E. Rumah Tangga Luar Negeri
3. Berikut ini model interaksi antar pelaku ekonomi yang benar adalah
 - A. Model 2 sektor, model 3 sektor, model 4 sektor
 - B. Model 1 sektor, model 2 sektor, model 3 sektor, model 4 sektor
 - C. Model 1 sektor, model 2 sektor, model 3 sektor, model 4 sektor, model 5 sektor
 - D. Model 1 sektor, model 2 sektor, model
 - E. Model 2 sektor, dan model 3 sektor.
4. Pada model perekonomian tertutup (model 2 sektor) yaitu terdiri dari
 - A. Pembeli dan penjual
 - B. Produksi dan distribusi
 - C. Rumah Tangga Konsumen dan Rumah Tangga Produsen
 - D. Rumah Tangga Negara dan Rumah Tangga Produsen
 - E. Rumah Tangga Negara dan Rumah Tangga Luar Negeri

5. Model diagram interaksi antar pelaku ekonomi yang melibatkan semua pelaku ekonomi terkenal dengan model
 - A. Perekonomian tertutup
 - B. Perekonomian sederhana
 - C. Perekonomian dengan campurtangan pemerintah
 - D. Perekonomian terbuka
 - E. Perekonomian campur tangan luar negeri
6. Perhatikan gambar di bawah ini :



- Gambar berikut menunjukkan diagram interaksi antar pelaku ekonomi yang melibatkan semua pelaku ekonomi terkenal dengan model
4 adalah
- A. Aliran barang dan jasa dari rumah tangga keluarga ke perusahaan
 - B. Aliran barang dan jasa dari perusahaan ke rumah tangga keluarga
 - C. Aliran balas jasa dari perusahaan ke rumah tangga keluarga
 - D. Aliran uang dari rumah tangga keluarga ke perusahaan
 - E. Aliran faktor produksi dari rumah tangga keluarga ke perusahaan
7. Aliran / Arus yang melawati pasar output adalah aliran
 - A. Aliran pajak dan pelayanan
 - B. Aliran barang dan aliran tenaga kerja
 - C. Aliran balas jasa dan aliran barang jasa
 - D. Aliran barang jasa dan aliran uang
 - E. Aliran subsidi dan aliran barang jasa

8. Berikut ini berbagai arus kegiatan ekonomi masyarakat :

- i. Arus factor produksi
- ii. Arus barang dan jasa
- iii. Arus pendapatan / balas jasa
- iv. Arus belanja masyarakat

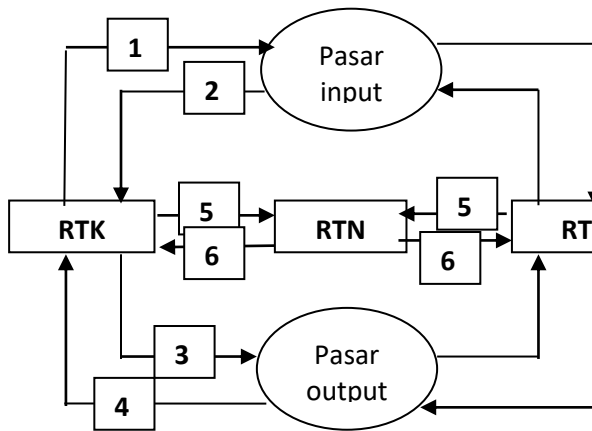
Arus yang berasal dari RTP adalah

- A. i dan ii
- B. iv dan i
- C. ii dan iii
- D. iv dan ii
- E. iii dan iv

Dengan melihat gambar di atas, aliran pelayanan dari rumah tangga negara ditunjukkan oleh nomor...

- A. 1
- B. 2
- C. 3
- D. 5
- E. 6

9. Perhatikan gambar berikut :



10. Dari gambar soal No 8, kode angka 3 adalah menunjukkan

- A. Aliran uang dari RTK ke RTP
- B. Aliran barang jasa dari RTP ke RTK
- C. Aliran factor produksi dari RTK ke RTP
- D. Aliran factor produksi dari RTP ke RTK
- E. Aliran balas jasa dari RTP ke RTK

Kunci Jawaban

- 1. B 6. E
- 2. A 7. D
- 3. A 8. C
- 4. C 9. E
- 5. D 10. A

c. Penilaian Keterampilan

PENILAIAN PRODUK

Mata Pelajaran : Ekonomi
 Kelas/Semester : X / 1
 Tahun pelajaran : 2020/2021
 Kompetensi Dasar : Menyajikan hasil analisis peran pelaku ekonomi dalam kegiatan ekonomi
 IPK : Menyajikan hasil analisis peran pelaku ekonomi ekonomi dalam kegiatan ekonomi melalui media lisan dan tulisan

Indikator Soal : Siswa dapat menyajikan hasil analisis diagram interaksi antar pelaku ekonomi melalui media lisan dan tulisan.

Rumusan tugas produk :

- a. Buat kelompok yang anggotanya 4 siswa
- b. Melalui diskusi kelompok buatlah analisa tentang diagram interaksi dan peran pelaku ekonomi dalam kegiatan ekonomi dengan membuat *mind mapping*.
- c. Presentasikan hasil analisis tersebut dan dikumpulkan
- d. Produk analisis dalam bentuk *mind mapping* di kertas manila dikumpulkan setelah dipresentasikan.

Format Penilaian Produk

Mata Pelajaran : Ekonomi
 Nama Produk : *Mind Mapping* diagram interaksi antar pelaku ekonomi
 Nama Anggota Kelompok : 1.
 2.
 3.
 4.

No	Aspek *	Skor **			
		1	2	3	4
1.	Perencanaan (Keakuratan)				
2.	Proses Pembuatan (Kesesuaian alat dan bahan)				
3.	Hasil Produk untuk Presentasi (Keindahan)				
4	Penyajian produk (Kejelasan)				
Total Skor		16			

$$\text{Nilai Ketrampilan} = \frac{\text{Skor yang diperoleh}}{\text{Skor Maksimal}} \times 100$$

- * Aspek yang dinilai disesuaikan dengan jenis produk yang dibuat
- ** Skor diberikan tergantung dari ketepatan dan kelengkapan perencanaan, proses, dan hasil. Semakin lengkap dan tepat perencanaan, proses, dan hasil, semakin tinggi perolehan skor.
- 1 =tidak baik 2 =kurang baik 3=baik 4 = sangat baik

LKK (Lembar Kerja Kelompok)

I. Petunjuk Penggunaan Lembar Kerja Kelompok

1. Berdo'alah sebelum melakukan kerja kelompok
2. Bangunlah kerjasama yang kompak dengan kelompok anda
3. LKK ini meliputi :
 - a. Materi sub pokok bahasan
 - b. Soal essay dari materi yang bersangkutan
 - c. Petunjuk pembuatan *mind mapping*
4. Buatlah *mind mapping* dahulu dari materi di LKK ini dan tambahkan materi dari hasil studi referensi kelompok anda.
5. *Mind mapping* dikerjakan pada media kertas dan spidol warna yang sudah disediakan dan boleh membuat sket menggunakan pensil terlebih dahulu.
6. Tuliskan identitas semua anggota kelompok anda di balik kertas penugasan
7. Jika masih belum jelas cara membuat *mind mapping*, baca juga bagian khusus petunjuk pembuatan *mind mapping* di point
8. Kerjakan soal essay terpisah dari kertas *mind mapping*.

II. Materi yang harus dibuat *mind mapping*.

Kompetensi Dasar : Menganalisis peran pelaku ekonomi dalam kegiatan ekonomi

IPK : 1. Menjelaskan konsep konsumsi dalam kegiatan ekonomi

Tema : Peran Pelaku ekonomi dalam kegiatan ekonomi

Sub Tema : Diagram Interaksi Antar Pelaku Ekonomi

A. Pelaku Ekonomi

1. Rumah Tangga Konsumen (RTK)

Rumah tangga konsumen adalah pemilik berbagai faktor produksi yang tersedia dalam perekonomian. Rumah tangga menyediakan tenaga kerja dan tenaga usahawan. Selain itu, sektor ini memiliki faktor-faktor produksi lain, yaitu kekayaan alam, tanah, dan bangunan. Rumah tangga produksi membeli faktor-faktor produksi dari RTK dalam kegiatan produksinya. Sebagai imbalannya atas penggunaan faktor produksi, RTP membayar balas jasa berupa gaji, upah, sewa, bunga, dan sebagainya pada RTK.

Balas jasa ini merupakan pendapatan yang diterima oleh RTK. Pendapatan ini akan dibelanjakan untuk konsumsi barang dan jasa pada RTP. RTP akan menerima pendapatan

dari RTK dari kegiatan konsumsinya. Pendapatan yang diterima rumah tangga konsumsi ini akan dibelanjakan untuk konsumsi barang-barang dan jasa kebutuhan sehari-hari yang dihasilkan rumah tangga produksi (produsen). Jadi peran rumah tangga konsumen yaitu sebagai konsumen, sebagai penyedia factor produksi, sebagai pemakai barang dan jasa.

2. Rumah Tangga Produsen (RTP)

Perusahaan adalah organisasi yang dikembangkan oleh seseorang atau sekumpulan orang dengan tujuan untuk menghasilkan berbagai jenis barang dan jasa yang dibutuhkan masyarakat. Untuk memproduksi barang dan jasa tersebut diperlukan *input* (masukan) berupa tenaga kerja (SDM), bahan-bahan dasar dan bahan pembantu (SDA), barang-barang modal seperti alat-alat produksi yang dikombinasikan dengan teknologi produksi di bawah pimpinan seorang pengusaha. Faktor produksi tersebut yang punya dari RTK. Dari ilustrasi tersebut peran rumah tangga produsen yaitu sebagai produsen, sebagai pemakai factor produksi, sebagai pemberi balas jasa.

3. Rumah Tangga Negara (RTN)

Sama seperti rumah tangga konsumsi dan rumah tangga produksi, pemerintah (negara) dapat dipandang sebagai suatu unit ekonomi atau rumah tangga yang menghasilkan barang dan jasa tertentu untuk kepentingan umum. Pemerintah yang dimaksud adalah badan-badan yang bertugas untuk mengatur kegiatan ekonomi. Selain itu pemerintah juga menarik pajak dan retribusi untuk kepentingan pemerataan pendapatan. Jadi dapat disimpulkan peranan pemerintah sebagai pengatur, pengontrol, penguasa, konsumen, produsen, investor.

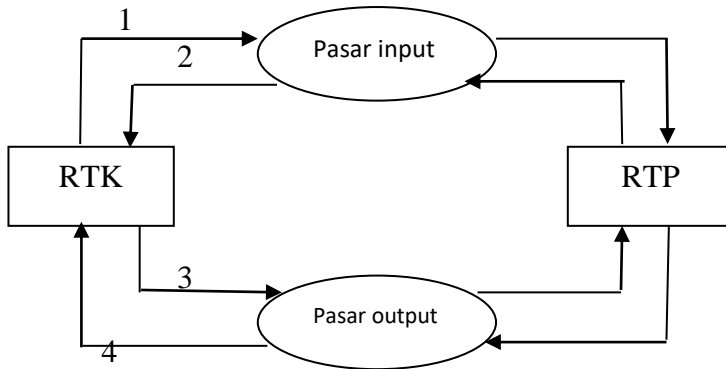
4. Rumah Tangga Luar Negeri (RTLN)

Dewasa ini sudah tidak ada lagi negara yang tertutup sama sekali untuk hubungan perdagangan dengan negara-negara lain. Hasil produksi selain disalurkan ke pembeli dalam negeri (RTK, RTP, dan RTN), sebagian juga dijual pada masyarakat luar negeri. Hal ini menimbulkan arus barang dan jasa dari dalam negeri ke luar negeri yang disebut ekspor. Selain kegiatan menjual barang dan jasa ke luar negeri, ada pula kegiatan membeli barang dan jasa dari negara-negara lain, sehingga ada arus barang dan jasa yang masuk dari luar negeri ke dalam negeri yang disebut impor. Dengan demikian ada arus uang ke luar (luar negeri) untuk pembayaran. Kegiatan ekspor impor serta tinggi rendahnya kurs valuta asing berpengaruh terhadap kegiatan ekonomi nasional secara keseluruhan baik pada RTK, RTP, dan pemerintah. Masyarakat luar negeri dapat disimpulkan sebagai konsumen, produsen, investor, importer, eksportir, penyedia tenaga ahli.

B. Diagram Interaksi Antar Pelaku Ekonomi

1. Model 2 Sektor (perekonomian tertutup) terdiri dari RTK dan RTP

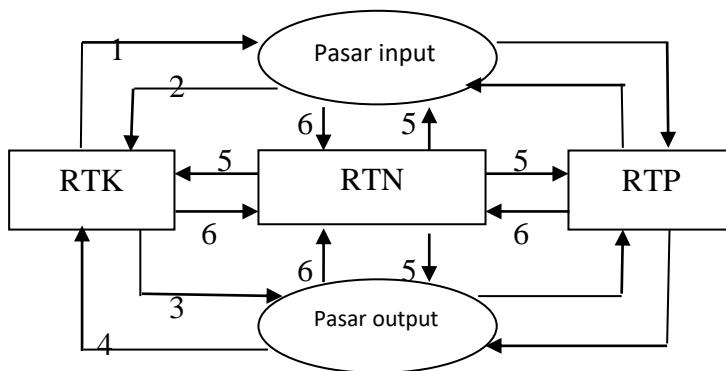
Gambar 2.1 Model Perekonomian Tertutup



Keterangan :

- 1) Arus factor produksi dari RTK ke RTP
 - 2) Arus balas jasa (upah, sewa, bunga, laba) dari RTP ke RTK
 - 3) Arus uang (belanja) dari RTK ke RTP
 - 4) Arus barang dan jasa dari RTP ke RTK
2. Model 3 Sektor (perekonomian dengan campurtangan pemerintah) terdiri dari RTK, RTP dan RTN.

Gambar 2.2 Model Perekonomian Campur Tangan Pemerintah

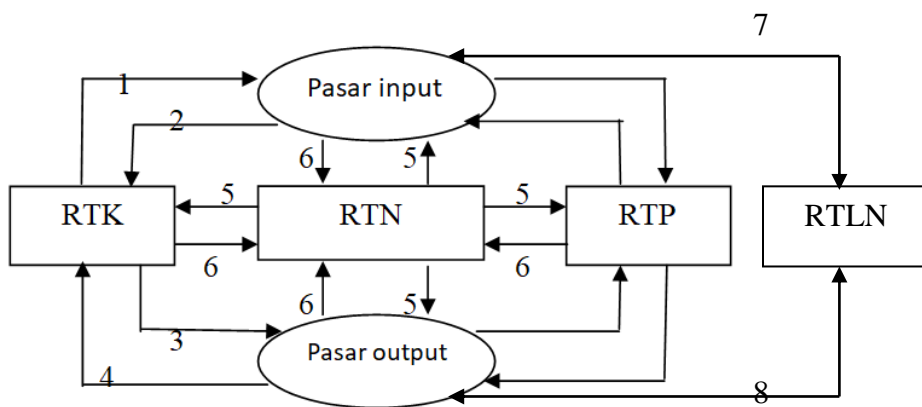


Keterangan :

- 1) Arus factor produksi dari RTK ke RTP
- 2) Arus balas jasa (upah, sewa, bunga, laba) dari RTP ke RTK
- 3) Arus uang (belanja) dari RTK ke RTP

- 4) Arus barang dan jasa dari RTP ke RTK
 - 5) Arus pengeluaran Negara. Pengeluaran Negara berupa : subsidi ke RTK dan RTP, balas jasa ke RTK, belanja ke RTP.
 - 6) Arus penerimaan Negara. Penerimaan berupa : pajak dari RTK dan RTP, penerimaan factor produksi dari RTK, penerimaan barang dan jasa dari RTP.
3. Model 4 Sektor (perekonomian terbuka) terdiri dari RTK, RTP, RTN dan RTLN.

Gambar 2.3 Model Perekonomian Terbuka



Keterangan :

- 1) Arus factor produksi dari RTK ke RTP
- 2) Arus balas jasa (upah, sewa, bunga, laba) dari RTP ke RTK
- 3) Arus uang (belanja) dari RTK ke RTP
- 4) Arus barang dan jasa dari RTP ke RTK
- 5) Arus pengeluaran Negara. Pengeluaran Negara berupa : subsidi ke RTK dan RTP, balas jasa ke RTK, belanja ke RTP.
- 6) Arus penerimaan Negara. Penerimaan berupa : pajak dari RTK dan RTP, penerimaan factor produksi dari RTK, penerimaan barang dan jasa dari RTP.
- 7) Ekspor impor faktor produksi
- 8) Ekspor impor baranga dan jasa

III. Petunjuk pembuatan *mind mapping*

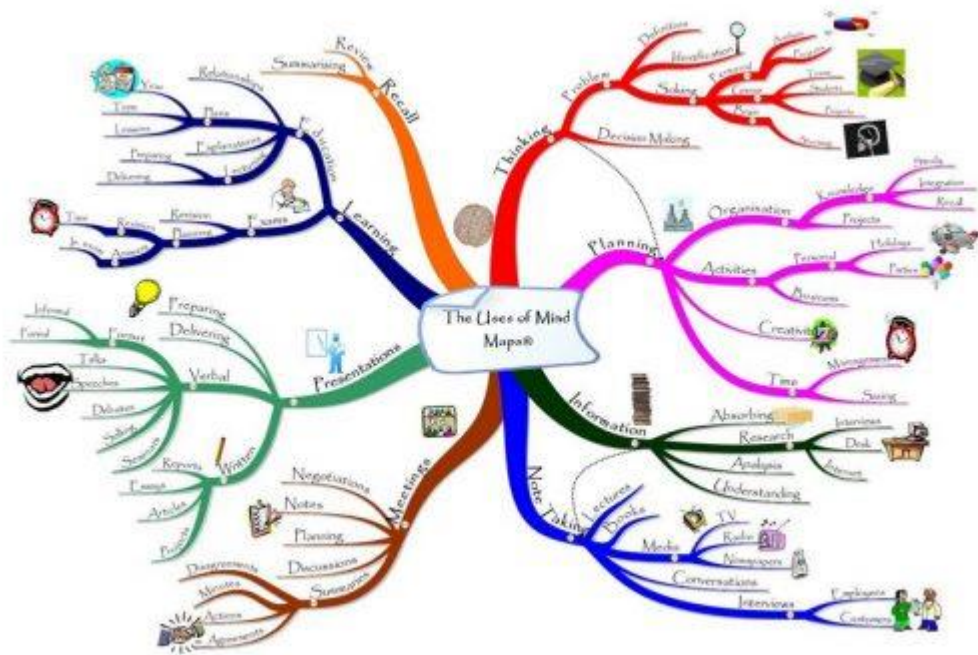
1. Bahan/alat yang harus disiapkan sebagai berikut :

- a. Kertas manila kosong 1 lembar
- b. Spedol warna sejumlah 4 – 5 warna
- c. Pensil 1 buah
- d. Imajinasi anggota kelompok

2. Langkah kerja pembuatan *mind mapping*

- a. Baca terlebih dahulu keseluruhan materi satu atau dua kali. Tujuannya adalah untuk memahami struktur materi pelajaran, mengukur banyaknya materi, dan mencari ide utamanya.
- b. Mulailah dari bagian tengah kertas kosong yang sisi panjangnya diletakkan mendatar. Karena memulai dari tengah memberikan kebebasan pada otak untuk menyebar ke segala arah dan untuk mengungkapkan dirinya dengan lebih bebas dan alami.
- c. Gunakan gambar, simbol, kode, dan dimensi diseluruh Peta Pikiran yang dibuat. Karena sebuah gambar bermakna seribu kata dan membantu kita menggunakan imajinasi. Sebuah gambar sentral akan lebih menarik, membuat tetap terfokus, membantu konsentrasi dan mengaktifkan otak.
- d. Gunakan warna. Karena bagi otak warna sama menariknya dengan gambar. Warna membuat *mind mapping* lebih hidup, menambah energi kepada pemikir kreatif, dan menyenangkan.
- e. Hubungkan cabang-cabang utama ke gambar pusat dan hubungkan cabangcabang tingkat dua (atau tiga, atau empat) hal sekaligus. Bila kita menghubungkan cabang-cabang, kita akan mudah mengerti dan mengingat.
- f. Buatlah garis hubung yang melengkung. Karena garis lurus akan membosankan otak.
- g. Gunakan satu kata kunci untuk setiap baris. Karena kata kunci tunggal memperbanyak daya dan fleksibilitas kepada *mind map*.
- h. Gunakan gambar karena seperti gambar sentral, setiap gambar bermakna sentral.

- IV. Buatlah mind mapping secara kelompok dan kerjakan dengan berdiskusi tentang materi Diagram Interaksi Antar Pelaku Ekonomi seperti uraian di atas ! Contoh mind mapping sebagai berikut :



V. Presentasi hasil kerja kelompok

1. Presentasikan secara bergiliran hasil mind mapping.
2. Kelompok yang belum dapat giliran presentasi harus memperhatikan dan bisa memberikan pertanyaan atau masukan kepada kelompok yang mempresentasikan.
3. Setelah selesai hasil kerja kelompok dikumpulkan ke guru. (hasil mind mapping)