



**LEMBAR KERJA PESERTA DIDIK  
( LKPD 1)**

**TAHUN PELAJARAN 2020/2021**

**MATA PELAJARAN**

**Gambar Teknik**

**KELAS : X**

**SEMESTER : 1**



Disusun oleh

**SOEHENDRO, ST**

NIP.....

PEMERINTAH PROVINSI JAWA TIMUR  
DINAS PENDIDIKAN  
**SEKOLAH MENENGAH KEJURUAN NEGERI 2  
PASURUAN**

# LEMBAR KERJA PESERTA DIDIK (RPP 1)

Kelompok / Nama siswa : .....

.....

.....

Kelas : .....

Tanggal : .....

Mata Pelajaran : Gambar Teknik  
Kelas / Semester : X / Ganjil  
Materi Pokok : Gambar proyeksi isometri  
Gambar proyeksi dimetri  
Alokasi waktu : 1 JP x 45 menit

## Indikator pencapaian kompetensi

- 3.7.1. Menganalisis prosedur membuat gambar proyeksi piktorial (3D)
- 3.7.2. Membedakan prosedur membuat gambar proyeksi piktorial (3D)
- 4.7.1. Menunjukkan gambar proyeksi piktorial (3D).
- 4.7.2. Menggambar gambar proyeksi piktorial (3D).

## Tujuan pembelajaran

Disediakan peralatan komunikasi dan internet (C), dan melalui pembelajaran **Problem Base Learning**, peserta didik (A) dapat **menganalisis** prosedur membuat gambar proyeksi piktorial (3D) **membedakan** prosedur membuat gambar proyeksi piktorial (3D) siswa mampu **menunjukkan** gambar proyeksi piktorial (3D) **Menggambar** gambar proyeksi piktorial (3D dengan benar (B) berdasarkan studi literasi berdasarkan contoh (D1) dengan **kreatif dan Inovatif** (4C), secara **Mandiri, santun, teliti, dan tanggung jawab** (Pendidikan Karakter).(D2)

## Kegiatan 1

### Tujuan

- 1. Menganalisis prosedur dalam membuat gambar proyeksi isometri
- 2. Menganalisis prosedur dalam membuat gambar proyeksi dimetri
- 3. Membedakan ciri-ciri prosedur dalam membuat gambar proyeksi isometri
- 4. Membedakan ciri-ciri prosedur dalam membuat gambar proyeksi dimetri

### Materi

#### Proyeksi isometri

Proyeksi isometri adalah proyeksi yang digunakan untuk menggambar obyek berbentuk tiga dimensi dengan ketentuan sudut dan skala gambar. Proyeksi isometri memiliki beberapa aturan dalam gambar teknik. Proyeksi isometri adalah sebuah proyeksi yang memiliki perbandingan panjang ketiga sumbu yaitu x, y, z 1:1:1. Jarak sudut yang dibentuk antara sumbu x dan sumbu y sebesar 120 derajat. Sementara itu sudut yang dibentuk antara sumbu x dan sumbu y terhadap garis datar atau horisontal adalah 30 derajat.

#### Proyeksi Dimetrik

Proyeksi dimetrik adalah gambar 3D yang digambar di bidang 2D dengan ketentuan . Proyeksi dimetrik mempunyai beberapa ketentuan : sumbu x mempunyai sudut  $70^\circ$  dan sumbu y mempunyai sudut  $40^\circ$  terhadap garis mendatar, perbandingan skala ukuran pada sumbu x = 1 : 1, dan skala pada sumbu y = 1 : 2, sedangkan pada sumbu z = 1 : 1

#### Alat dan Bahan:

- 1. Buku gambar A3
- 2. Pensil
- 3. Penghapus pensil

- 5. Sepasang mistar segitiga
- 6. Busur
- 7. Perangkat Internet

**Petunjuk Kerja**

- 1. Baca materi gambar proyeksi isometri , gambar proyeksi dimetri ;
- 2. jawablah pertanyaan berikut ini dengan jelas dan tepat!
- 3. Foto hasil pekerjaan dan kirim ke guru pengajar melalui WA;

Jawablah !

- 1. Perhatikan gambar di bawah ini!



Digambar dengan proyeksi piktorial apakah gambar tersebut?

.....

.....

- 2. Perhatikan gambar di bawah ini!



Digambar dengan proyeksi piktorial apakah gambar tersebut?

.....

.....

- 3. Jelaskan langkah-langkah dalam menggambar proyeksi isometrik

.....

.....

.....

.....

- 4. Jelaskan langkah-langkah dalam menggambar proyeksi dimetrik

.....

.....

.....

.....

Guru	Skor
------	------

## Kegiatan 2

### Tujuan

1. Menggambar gambar proyeksi isometri
2. Menggambar gambar proyeksi dimetri

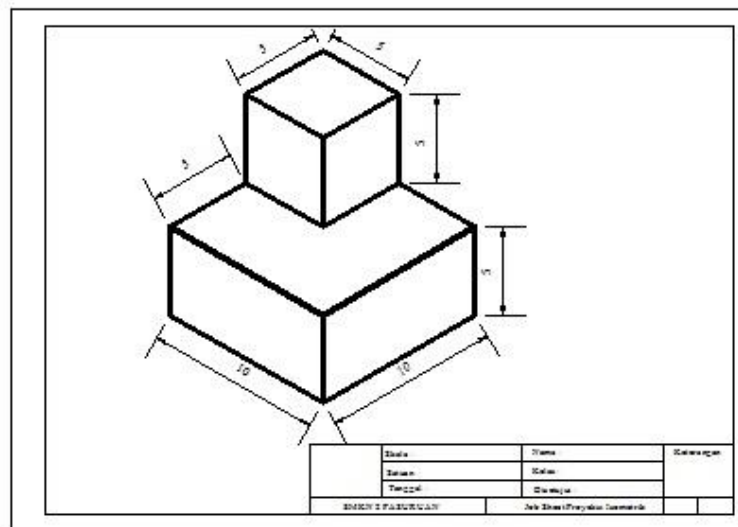
### Alat dan bahan

1. Buku gambar A3
2. Pensil
3. Penghapus pensil
4. peruncing pensil
5. Sepasang mistar segitiga
6. Busur
7. Perangkat Internet

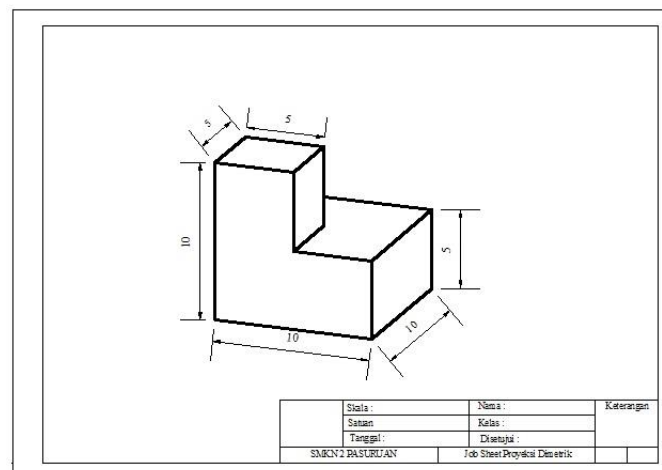
### Petunjuk Kerja

1. Gambarlah garis tepi
2. Gambarlah etiket
3. Gambarlah proyeksi isometri sesuai job sheet
4. Gambarlah proyeksi dimetrik sesuai job sheet
5. Foto hasil gambar , kirimkan melalui WA ke guru pengajar

### JOB SHEET 1



### JOB SHEET 2



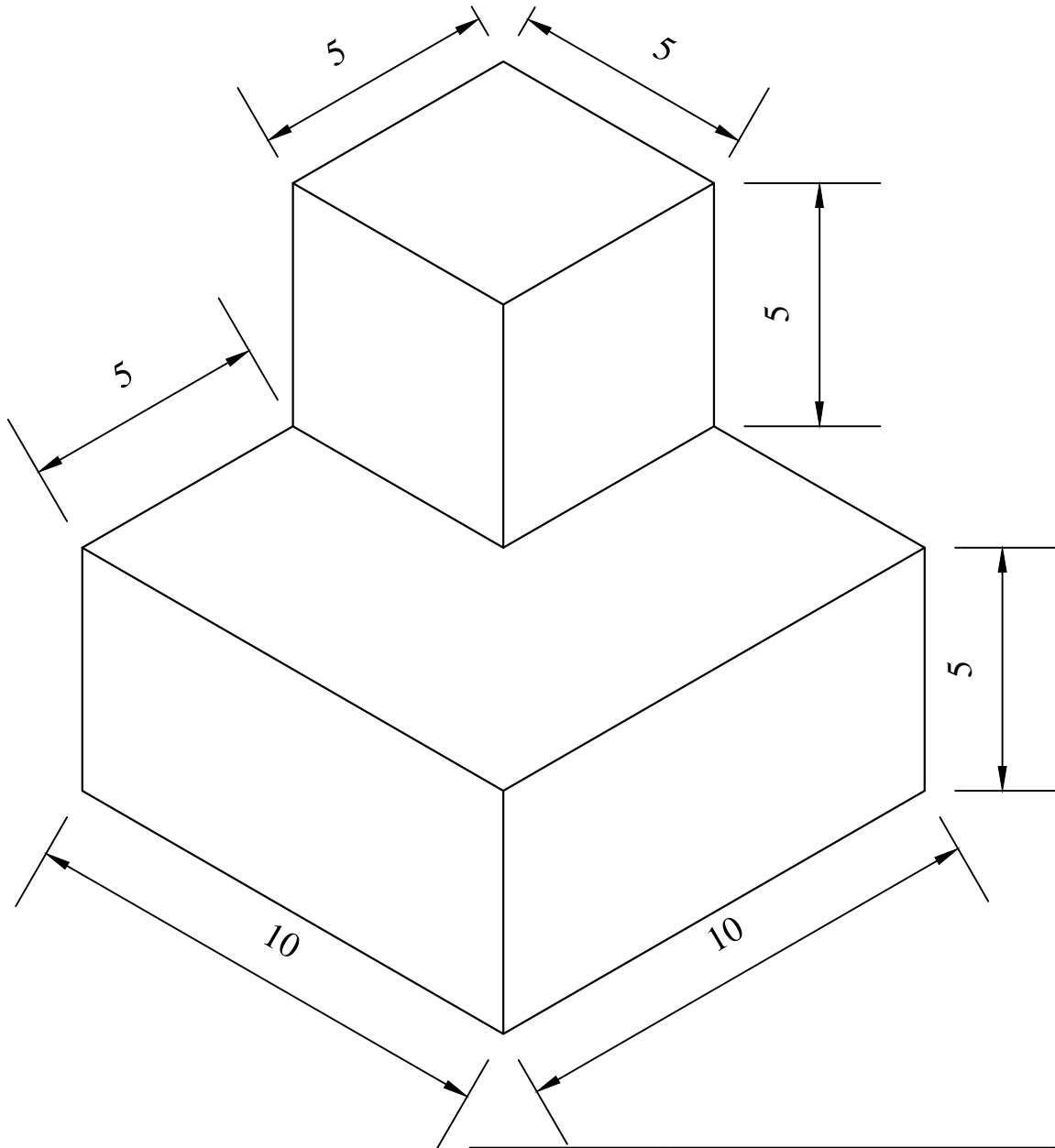
**KEGIATAN 1**  
**Rubrik Penilaian**

No Soal	Rubrik	Skor
1	jawaban tidak sesuai dengan kunci jawaban	0-50
	Jawaban minimal 50% sesuai dengan kunci jawaban	51-80
	jawaban sesuai dengan kunci jawaban	81-100
2	jawaban tidak sesuai dengan kunci jawaban	0-50
	Jawaban minimal 50% sesuai dengan kunci jawaban	51-80
	jawaban sesuai dengan kunci jawaban	81-100
3	jawaban tidak sesuai dengan kunci jawaban	0-50
	Jawaban minimal 50% sesuai dengan kunci jawaban	51-80
	jawaban sesuai dengan kunci jawaban	81-100
4	jawaban tidak sesuai dengan kunci jawaban	0-50
	Jawaban minimal 50% sesuai dengan kunci jawaban	51-80
	jawaban sesuai dengan kunci jawaban	81-100
JUMLAH		Maks. skor 400
<b>Nilai N<sub>P</sub></b> = $\frac{\text{Jumlah skor}}{\text{Jumlah soal}}$		

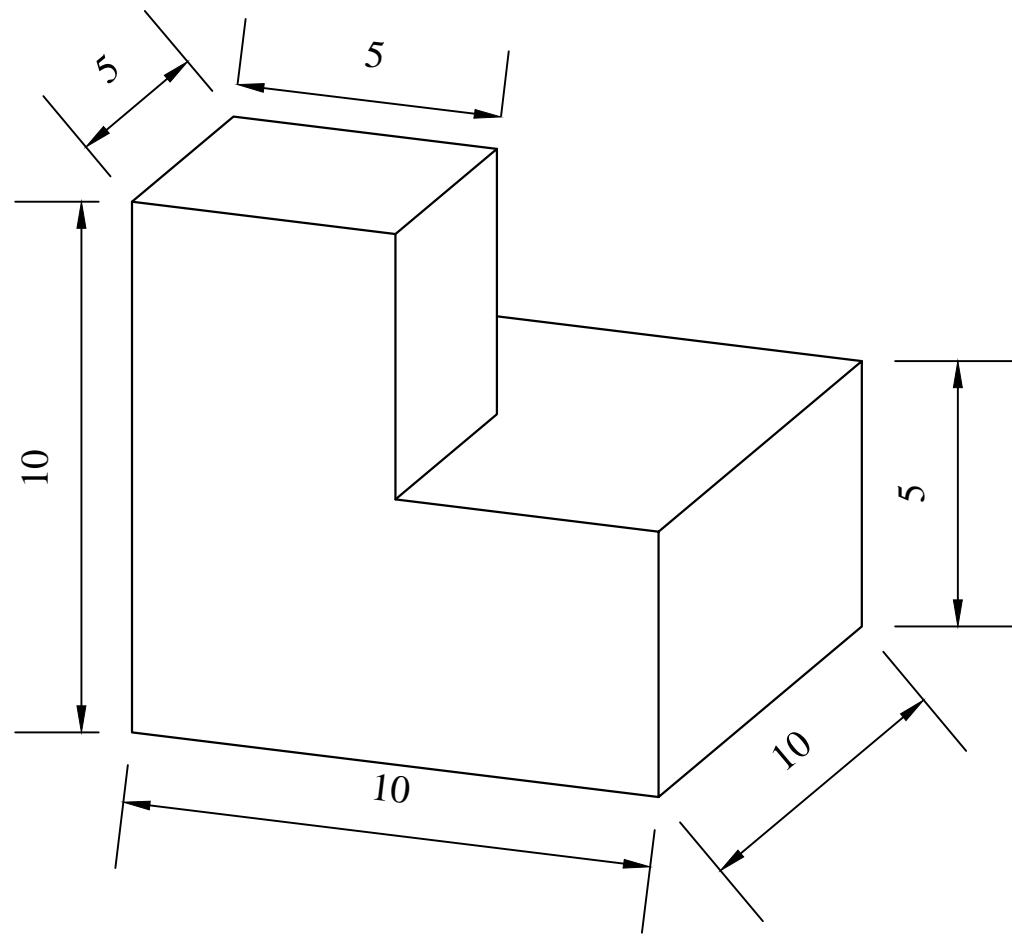
**KEGIATAN 2**  
**Rubrik Penilaian**

Tahap	Rubrik	Skor
Persiapan	Menyiapkan seluruh alat dan bahan yang diperlukan	81-100
	Menyiapkan sebagian alat dan bahan yang diperlukan	51-80
	Tidak menyiapkan alat dan bahan yang diperlukan	0-50
Ketrampilan dalam menggunakan alat gambar	Trampil dalam menggunakan alat gambar	81-100
	Cukup trampil dalam menggunakan alat gambar	51-80
	Kurang trampil dalam menggunakan alat gambar	0-50
Hasil gambar	Tepat / presisi	81-100
	Cukup tepat / presisi	51-80
	Kurang tepat / presisi	0-50

	JUMLAH	Maks skor. 300
<b>Nilai N<sub>K</sub></b> = $\frac{\text{jumlah skor}}{3 \times \text{jumlah soal}}$		



	Skala :	Nama :	Keterangan
	Satuan	Kelas :	
	Tanggal :	Disetujui :	
SMKN 2 PASURUAN		Job Sheet Proyeksi Isometrik	



	Skala :	Nama :	Keterangan
	Satuan	Kelas :	
	Tanggal :	Disetujui :	
SMKN 2 PASURUAN		Job Sheet Proyeksi Dimetrik	