

LEMBAR KEGIATAN PESERTA DIDIK (LKPD) **RPP GERAK PARABOLA PERTEMUAN 1**

Mata Pelajaran : Fisika
Kelas : X
Materi Pokok : Gerak Parabola
Alokasi Waktu : 15 menit

Kelas : _____

Nama Anggota Kelompok :

1. _____ (____)
2. _____ (____)
3. _____ (____)
4. _____ (____)
5. _____ (____)
6. _____ (____)

A. Kompetensi Dasar dan Indikator

Kompetensi Dasar	Indikator Pencapaian Kompetensi
3.4 Menganalisis gerak parabola dengan menggunakan vektor, berikut makna fisisnya dan penerapannya dalam kehidupan sehari-hari	3.4.1 Mendefinisikan gerak parabola 3.4.2 Menjelaskan karakteristik gerak parabola. 3.4.3 Menentukan besaran-besaran fisis pada gerak parabola.

B. Tujuan Pembelajaran

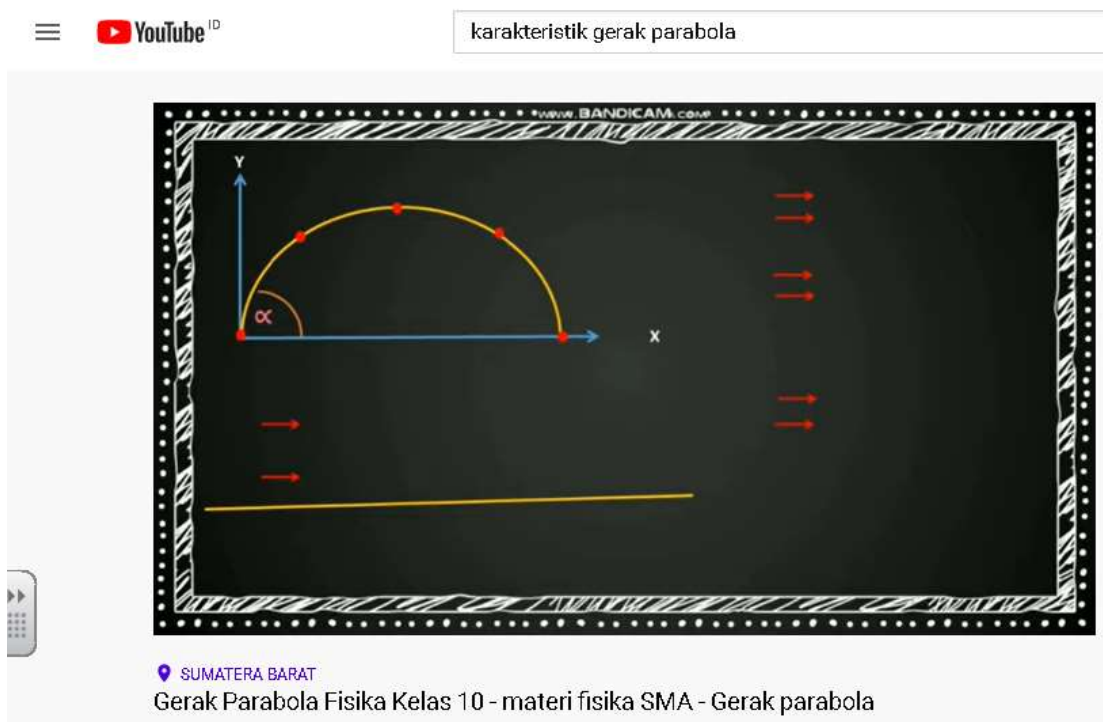
Melalui kajian dalam literatur digital, diharapkan:

1. Peserta didik dapat mendefinisikan karakteristik gerak parabola dengan tepat.
2. Peserta didik dapat menjelaskan karakteristik gerak parabola dengan tepat.
3. Peserta didik dapat menentukan besaran-besaran fisis pada gerak parabola dengan tepat.

C. Bahan Diskusi

Untuk memudahkan kalian dalam berdiskusi, silahkan buka video pembelajaran gerak parabola pada link berikut ini:

https://www.youtube.com/watch?v=a_41ZluYr6w



1. Berdasarkan hasil diskusi, jelaskan apa yang dimaksud dengan gerak parabola!

2. Berdasarkan hasil diskusi, tuliskan karakteristik-karakteristik gerak parabola!

3. Berdasarkan pengamatan contoh-contoh gerak di sekitar kalian, tuliskan contoh gerak yang termasuk gerak parabola!

4. Berdasarkan hasil penjelasan guru, membaca modul, dan diskusi, tuliskan besaran-besaran fisis pada gerak parabola!

Persamaan posisi (\vec{r}) :

Komponen horizontal (\vec{x}) :

Komponen vertikal (\vec{y}) :

Persamaan kecepatan (\vec{v}) :

Persamaan kecepatan awal (\vec{v}_0) :

Persamaan percepatan (\vec{a}) :

D. Kesimpulan

E. Penilaian

1. Penilaian pengetahuan :

Nilai maksimum = 100

Rubrik penilaian = (skor yang didapat / 12) * 100

No.	Aspek	penilaian	skor
1	Menjelaskan pengertian gerak parabola	Menjelaskan pengertian gerak parabola dengan tepat	3
		Menjelaskan pengertian gerak parabola kurang tepat	2
		Menjelaskan pengertian gerak parabola tidak tepat	1
2	Menuliskan karakteristik gerak parabola	Menuliskan karakteristik gerak parabola dengan tepat	3
		Menuliskan karakteristik gerak parabola kurang tepat	2
		Menuliskan karakteristik gerak parabola tidak tepat	1
3	Menuliskan contoh gerak parabola	Menuliskan contoh gerak parabola dengan tepat	3
		Menuliskan contoh gerak parabola kurang tepat	2
		Menuliskan contoh gerak parabola tidak tepat	1
4	Menuliskan besaran fisis gerak parabola	Menuliskan besaran fisis gerak parabola dengan tepat	3
		Menuliskan besaran fisis gerak parabola kurang tepat	2
		Menuliskan besaran fisis gerak parabola tidak tepat	1

2. Penilaian sikap :

Rubrik penilaian sikap

No.	Aspek	penilaian	skor
1	Pro aktif	Melakukan diskusi dengan pro aktif	3
		Melakukan diskusi kurang pro aktif	2
		Melakukan diskusi tidak pro aktif	1
2	santun	Melakukan diskusi dengan santun	3
		Melakukan diskusi kurang santun	2
		Melakukan diskusi tidak santun	1

- 5-6 = Sangat Baik (A)
- 3-4 = Baik (B)
- 1-2 = Cukup (C)

Nilai	Paraf Orang Tua	Paraf Guru

LEMBAR KEGIATAN PESERTA DIDIK (LKPD) **RPP GERAK PARABOLA PERTEMUAN 2**

Mata Pelajaran : Fisika
Kelas : X
Materi Pokok : Gerak Parabola
Alokasi Waktu : 25 menit

Kelas : _____

Nama Anggota Kelompok :

1. _____ (____)
2. _____ (____)
3. _____ (____)
4. _____ (____)
5. _____ (____)
6. _____ (____)

A. Kompetensi Dasar dan Indikator

Kompetensi Dasar	Indikator Pencapaian Kompetensi
3.4 Menganalisis gerak parabola dengan menggunakan vektor, berikut makna fisisnya dan penerapannya dalam kehidupan sehari-hari	3.4.1 Menjelaskan gerak parabola dengan analisis vektor 3.4.2 Menjelaskan vektor posisi kecepatan gerak dua dimensi pada gerak parabola 3.4.3 Membedakan komponen gerak parabola pada sumbu x dan sumbu y dengan menggunakan analisis vektor 3.4.4 Menganalisis permasalahan yang berkaitan dengan gerak parabola dalam kehidupan sehari-hari 3.4.5 Menyimpulkan perbedaan komponen gerak parabola pada sumbu x dan sumbu y

B. Tujuan Pembelajaran

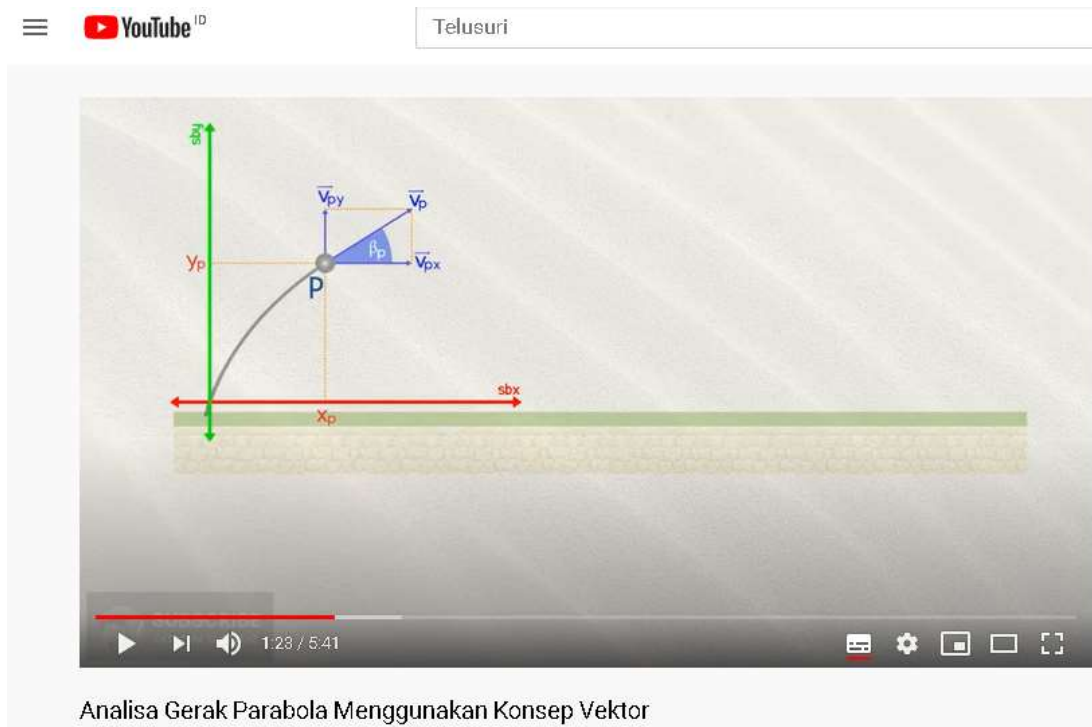
Melalui kajian dalam literatur digital, diharapkan:

1. Peserta didik dapat menjelaskan gerak parabola dengan tepat.
2. Peserta didik dapat menjelaskan vektor posisi kecepatan gerak dua dimensi pada gerak parabola dengan tepat.
3. Peserta didik dapat membedakan komponen gerak parabola pada sumbu x dan sumbu y dengan menggunakan analisis vektor dengan tepat.

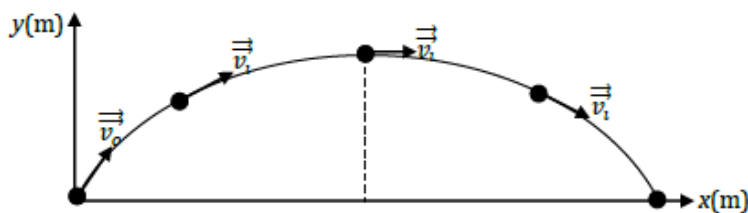
4. Peserta didik dapat menganalisis permasalahan yang berkaitan dengan gerak parabola dalam kehidupan sehari-hari dengan tepat.
5. Peserta didik dapat menyimpulkan perbedaan komponen gerak parabola pada sumbu x dan sumbu y dengan tepat.

C. Bahan Diskusi

Untuk memudahkan kalian dalam berdiskusi, silahkan buka video pembelajaran gerak parabola pada link berikut ini: <https://youtu.be/dab5L4HBb30>



1. Uraikan komponen sumbu x dan y dari kecepatan benda pada setiap titik yang ditunjukkan pada gambar berikut! Lalu lengkapi komponen lainnya seperti sudut elevasi, titik puncak, dan titik jatuh!



2. Tinjau titik tertinggi pada lintasan benda! Diskusikan bagaimana besar kecepatan dan komponen jarak (x) pada titik itu!

3. Gunakan informasi dari no.2 mengenai komponen kecepatan pada arah vertikal untuk menentukan persamaan waktu tempuh mencapai titik tertinggi!

4. Berdasarkan persamaan posisi di No.3, tinjaulah komponen posisi y untuk menemukan persamaan titik tertinggi (y_{max}) dengan mensubstitusikan persamaan waktu di No.5 ke komponen posisi y !

5. Tinjau titik terjauh (titik jatuh) pada lintasan benda! Jelaskan bagaimana besar kecepatan dan komponen posisi (y) pada titik itu!

6. Berdasarkan informasi yang diperoleh di No.5, gunakan persamaan komponen posisi y untuk menentukan persamaan waktu tempuh mencapai titik terjauh (lama benda di udara)!

7. Berdasarkan persamaan posisi di No.3, tinjaulah komponen posisi x untuk menemukan persamaan titik terjauh (x_{mak}) dengan mensubstitusikan persamaan waktu di No.9 (lama benda di udara) ke komponen posisi x !

8. Perhatikan gambar di bawah ini!



Seorang pemuda berhasil melakukan lompat batu seperti gambar di atas. Diketahui ketinggian batu adalah 2 meter, dan sudut lompatan pemuda adalah 53° . Berapakah kecepatan awal minimum yang digunakan pemuda tersebut?

D. Kesimpulan

E. Penilaian

1. Penilaian pengetahuan :

Nilai maksimum = 100

Rubrik penilaian = (skor yang didapat / 24) * 100

No.	Aspek	penilaian	skor
1	menguraikan komponen sumbu x dan y	menguraikan komponen sumbu x dan y dengan tepat	3
		menguraikan komponen sumbu x dan y kurang tepat	2
		menguraikan komponen sumbu x dan y tidak tepat	1
2	Menentukan besar kecepatan dan komponen jarak (x)	Menentukan besar kecepatan dan komponen jarak (x) dengan tepat	3
		Menentukan besar kecepatan dan komponen jarak (x) kurang tepat	2
		Menentukan besar kecepatan dan komponen jarak (x) tidak tepat	1
3	menentukan persamaan waktu tempuh mencapai titik tertinggi	menentukan persamaan waktu tempuh mencapai titik tertinggi dengan tepat	3
		menentukan persamaan waktu tempuh mencapai titik tertinggi kurang tepat	2
		menentukan persamaan waktu tempuh mencapai titik tertinggi tidak tepat	1
4	Menuliskan persamaan titik tertinggi (ymax)	Menuliskan persamaan titik tertinggi (ymax) dengan tepat	3
		Menuliskan persamaan titik tertinggi (ymax) kurang tepat	2
		Menuliskan persamaan titik tertinggi (ymax) tidak tepat	1
5	Menentukan besar kecepatan dan komponen posisi (y)	Menentukan besar kecepatan dan komponen posisi (y) dengan tepat	3
		Menentukan besar kecepatan dan komponen posisi (y) kurang tepat	2
		Menentukan besar kecepatan dan komponen posisi (y) tidak tepat	1
6	menentukan persamaan waktu tempuh mencapai titik terjauh (lama benda di udara)	menentukan persamaan waktu tempuh mencapai titik terjauh (lama benda di udara) dengan tepat	3
		menentukan persamaan waktu tempuh mencapai titik terjauh (lama benda di udara) kurang tepat	2
		menentukan persamaan waktu tempuh mencapai titik terjauh (lama benda di udara) tidak tepat	1
7	Menuliskan persamaan titik terjauh (xmak)	Menuliskan persamaan titik terjauh (xmak) dengan tepat	3
		Menuliskan persamaan titik terjauh (xmak) kurang tepat	2
		Menuliskan persamaan titik terjauh (xmak) tidak tepat	1
8	Menghitung kecepatan awal minimum	Menghitung kecepatan awal minimum dengan tepat	3
		Menghitung kecepatan awal minimum kurang tepat	2
		Menghitung kecepatan awal minimum tidak tepat	1

2. Penilaian sikap :
 Rubrik penilaian sikap

No.	Aspek	penilaian	skor
1	Pro aktif	Melakukan diskusi dengan pro aktif	3
		Melakukan diskusi kurang pro aktif	2
		Melakukan diskusi tidak pro aktif	1
2	santun	Melakukan diskusi dengan santun	3
		Melakukan diskusi kurang santun	2
		Melakukan diskusi tidak santun	1

- 5-6 = Sangat Baik (A)
- 3-4 = Baik (B)
- 1-2 = Cukup (C)

Nilai	Paraf Orang Tua	Paraf Guru

LEMBAR KEGIATAN PESERTA DIDIK (LKPD) RPP GERAK PARABOLA PERTEMUAN 3

Mata Pelajaran : Fisika
Kelas : X
Materi Pokok : Gerak Parabola
Alokasi Waktu : 30 menit

Kelas : _____

Nama Anggota Kelompok :

1. _____ (____)
2. _____ (____)
3. _____ (____)
4. _____ (____)
5. _____ (____)
6. _____ (____)

A. Kompetensi Dasar dan Indikator

Kompetensi Dasar	Indikator Pencapaian Kompetensi
4.4 Mempresentasikan data hasil percobaan gerak parabola dan makna fisisnya	4.4.1 Melakukan percobaan tentang gerak parabola dengan melakukan media <i>phet</i> 4.4.2 Menyajikan data hasil percobaan gerak parabolabeserta makna fisis <i>phet</i> .

B. Tujuan Pembelajaran

Melalui kegiatn dalam LKPD ini, peserta didik diharapkan mampu menyajikan data hasil percobaan gerak parabola dan makna fisisnya.

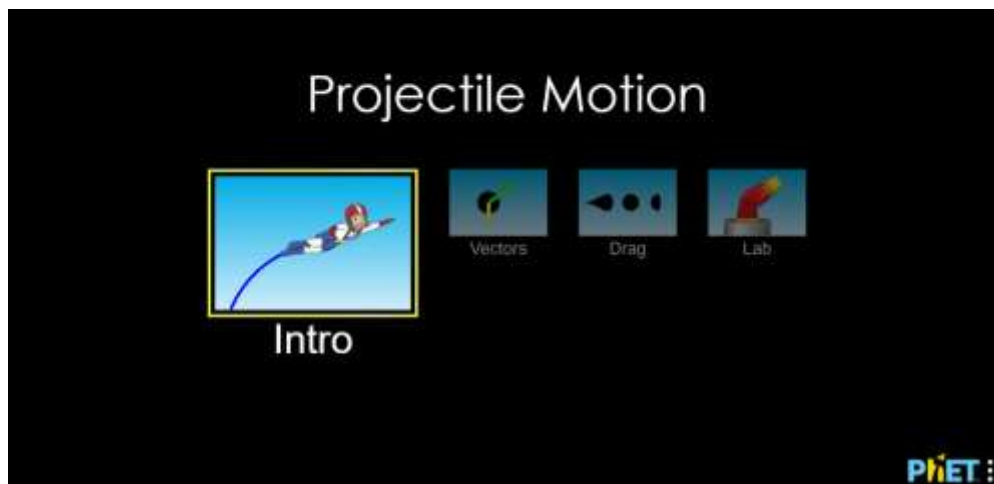
C. Langkah- langkah Percobaan

1. Simulasi Aplikasi PhET

Pada simulasi ini, dengan menggunakan gadget berupa laptop/ komputer atau *smartphone* ada beberapa langkah yang perlu dilakukan :

- a. Buka aplikasi PhET di tautan

<https://phet.colorado.edu/in/simulations/filter?sort=alpha&view=grid> atau <https://phet.colorado.edu/in/simulation/projectile-motion> dan unduh aplikasi simulasi Projectile Motion



- b. Pada simulasi, terdapat empat menu dan Kita akan mulai dengan Intro
- c. Pada halaman intro, terdapat sebuah meriam dengan ketinggian dan sudut elevasi yang bisa diubah. Terdapat menu untuk mengatur kecepatan awal peluru saat akan ditembakkan, pengaturan massa dan jenis peluru dan pengaturan hambatan udara
- d. Pada simulasi percobaan pertama, dengan tujuan menyelidiki pengaruh sudut elevasi terhadap ketinggian dan jarak maksimum yang ditempuh benda:
1. Turunkan ketinggian meriam sehingga menjadi nol.



2. Atur kecepatan awal peluru pada 10 m/s dan elevasi meriam sebesar 25° .



3. Klik tombol merah untuk melepaskan peluru dari meriam dan amati gerak lintasan peluru. Dengan menggunakan tombol menu "Time, Range and Height", klik dan geser menu tersebut dan letakkan pada titik tertinggi dan jarak terjauh pada lintasan, akan muncul data waktu saat bola melintasi titik tersebut, serta ketinggian dan jarak terjauh benda



4. Ulangi langkah 1 – 3 percobaan dengan mengubah sudut kemiringan meriam, dengan sudut 35° , 45° , 55° dan 65° .
5. Tuliskan data ketinggian dan jarak terjauh benda saat bergerak dengan lintasan parabola pada tabel 1 hasil pengamatan yang telah disediakan di bawah.

e. Pada simulasi percobaan kedua, dengan tujuan menyelidiki pengaruh kecepatan awal terhadap ketinggian dan jarak maksimum yang ditempuh benda:

1. Reset kembali simulasi dengan menekan tombol reload. Turunkan ketinggian meriam sehingga menjadi nol.



2. Atur kecepatan awal peluru pada 5 m/s dan elevasi meriam sebesar 45° .



3. Klik tombol merah untuk melepaskan peluru dari meriam dan amati gerak lintasan peluru. Dengan menggunakan tombol menu “Time, Range and Height”, klik dan geser menu tersebut dan letakkan pada titik tertinggi dan jarak terjauh pada lintasan, akan muncul data waktu saat bola melintasi titik tersebut, serta ketinggian dan jarak terjauh benda



4. Ulangi langkah 1 – 3 percobaan dengan mengubah kecepatan awal peluru meriam, dengan kecepatan 10 m/s, 15 m/s, 20 m/s, 25 m/s dan 30 m/s.
5. Tuliskan data ketinggian dan jarak terjauh benda saat bergerak dengan lintasan parabola pada tabel 2 hasil pengamatan yang telah disediakan.

f. Pada simulasi percobaan ketiga, dengan tujuan menyelidiki pengaruh massa benda terhadap ketinggian dan jarak maksimum yang ditempuh benda:

1. Reset kembali simulasi dengan menekan tombol reload. Turunkan ketinggian meriam sehingga menjadi nol.



2. Atur kecepatan awal peluru pada 15 m/s dan elevasi meriam sebesar 45° .



3. Atur jenis benda pada percobaan sebagai “pumpkin” pada menu pilihan di pojok kanan atas dan klik tombol merah untuk melepaskan peluru dari meriam dan amati gerak lintasan peluru. Dengan menggunakan tombol menu “Time, Range and Height”, klik dan geser menu tersebut dan letakkan pada titik tertinggi dan jarak terjauh pada lintasan, akan muncul data waktu saat bola melintasi titik tersebut, serta ketinggian dan jarak terjauh benda



4. Ulangi langkah 1 – 3 percobaan dengan mengubah jenis benda dengan beberapa pilihan di atas dengan massa yang berbeda.
5. Tuliskan data ketinggian dan jarak terjauh benda saat bergerak dengan lintasan parabola pada tabel 3 hasil pengamatan yang telah disediakan.

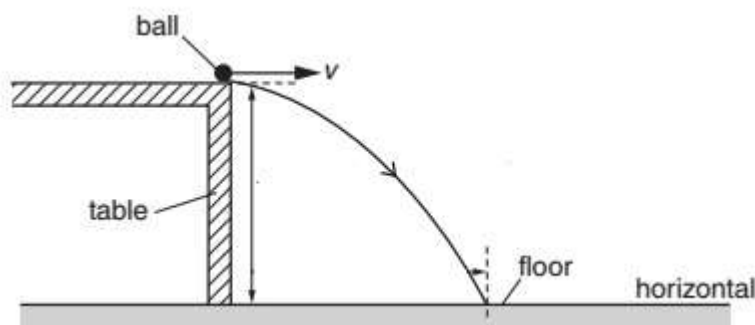
2. Percobaan Sederhana Gerak Parabola (dapat dilakukan mandiri)

Pada percobaan sederhana tentang gerak parabola, dengan tujuan menyelidiki gerak dan lintasan parabola. Beberapa alat dan bahan yang dibutuhkan antara lain :

- 2 jenis bola yang berbeda (misal bola tenis/ bola pingpong/ kelereng/ bola bekel)
- Meja dengan ketinggian minimal 1,5 meter
- Stopwatch (bisa aplikasi stopwatch pada smartphone)

Berikut ini adalah beberapa langkah percobaan langkah percobaan :

- Siapkan kedua jenis bola
- Letakkan bola pertama pada ujung sebuah meja dengan ketinggian tertentu. Dorong bola secara horizontal dengan gaya/ kecepatan rendah dan bola akan jatuh ke bawah. Amati gerak dan lintasan bola tersebut. Bagaimana lintasan gerakan bola tersebut saat pertama kali didorong hingga menyentuh lantai ?



- Letakkan kembali bola tersebut di ujung meja dan dorong kembali dengan kecepatan rendah. Hitung waktu yang ditempuh bola saat pertama kali didorong hingga menyentuh lantai dengan stopwatch. Tuliskan waktu yang ditempuh pada tabel 4 hasil pengamatan
- Letakkan kembali bola tersebut di ujung meja dan dorong kembali dengan kecepatan sedang/ kecepatan yang lebih besar. Hitung lagi waktu yang ditempuh bola saat pertama kali didorong hingga menyentuh lantai dengan stopwatch. Tuliskan waktu yang ditempuh pada tabel 4 hasil pengamatan
- Letakkan kembali bola tersebut di ujung meja dan dorong kembali dengan kecepatan tinggi. Selanjutnya hitung lagi waktu yang ditempuh bola saat pertama kali didorong hingga menyentuh lantai dengan stopwatch. Tuliskan waktu yang ditempuh pada tabel 4 hasil pengamatan
- Dengan prosedur yang sama pada langkah a – e, gunakan bola yang kedua untuk menyelidiki lintasan gerak bola kedua

D. Hasil Pengamatan dan Analisis Data

1. Simulasi Aplikasi PhET

a. Percobaan 1

Tabel 1 Hasil Pengamatan Simulasi Percobaan 1

Kecepatan awal : 10 m/s

No.	Sudut Elevasi	Ketinggian Maksimum	Jarak Maksium	Waktu Tempuh (s)
1	25°			
2	35°			
3	45°			
4	55°			
5	65°			

(Skor Maksimum: 3)

Jawablah beberapa pertanyaan berikut

a. Apakah perubahan sudut elevasi benda mempengaruhi lintasan benda?

.....

b. Apakah perubahan sudut elevasi mempengaruhi jarak terjauh benda?

.....

c. Apakah perubahan sudut elevasi mempengaruhi titik tertinggi yang dicapai benda?

.....

d. Apakah perubahan sudut elevasi mempengaruhi waktu jatuh benda?

.....

(Skor Maksimum: 3)

b. Percobaan 2

Tabel 2 Hasil Pengamatan Simulasi Percobaan 2

Sudut Elevasi : 45°

No.	Kecepatan Awal (m/s)	Ketinggian Maksimum	Jarak Maksium	Waktu Tempuh (s)
1	5			
2	10			
3	15			
4	25			
5	30			

(Skor Maksimum: 3)

Jawablah beberapa pertanyaan berikut

a. Apakah perubahan kecepatan awal benda mempengaruhi lintasan benda?

.....

b. Apakah perubahan kecepatan awal benda mempengaruhi jarak terjauh benda?

.....

c. Apakah perubahan kecepatan awal benda mempengaruhi titik tertinggi yang dicapai benda?

.....

d. Apakah perubahan kecepatan awal benda mempengaruhi waktu jatuh benda?

.....

(Skor Maksimum: 3)

c. **Percobaan 3**

Tabel 3 Hasil Pengamatan Simulasi Percobaan 3

Sudut Elevasi : 45°

Kecepatan awal : 15 m/s

No.	Jenis Benda	Massa (kg)	Ketinggian Maksimum	Jarak Maksium
1	Golf Ball	0,05		
2	Football	0,41		
3	Pumpkin	5		
4	Canon Ball	17,6		
5	Tank Shell	42		

(Skor Maksimum: 3)

Jawablah beberapa pertanyaan berikut

a. Apakah perubahan massa benda mempengaruhi lintasan benda?

.....

b. Apakah perubahan massa benda mempengaruhi jarak terjauh benda?

.....

c. Apakah perubahan massa benda mempengaruhi titik tertinggi yang dicapai benda?

d. Apakah perubahan massa benda mempengaruhi waktu jatuh benda?

(Skor Maksimum: 3)

d. Setelah melakukan tiga simulasi percobaan di atas, diskusikan dan analisis dan jawablah beberapa pertanyaan berikut dalam kelompok. Selanjutnya sajikan hasil simulasi hasil percobaan :

1. Sebutkan faktor apa saja yang mempengaruhi jarak terjauh benda, titik tertinggi benda dan waktu jatuh benda?

2. Bagaimana pengaruhnya? Jelaskan!

(Skor Maksimum: 3)

2. Percobaan Sederhana Gerak Parabola

a. Hasil Percobaan Sederhana

Tabel 4 Hasil Pengamatan Tabel Hasil Percobaan

Percobaan ke	Waktu yang Bola Turun/ t (sekon)					
	Bola 1			Bola 2		
	Dorongan Rendah	Dorongan Sedang	Dorongan Tinggi	Dorongan Rendah	Dorongan Sedang	Dorongan Tinggi
1						
2						
3						

(Skor Maksimum: 3)

b. Setelah melakukan percobaan di atas, diskusikan dan analisis dan jawablah beberapa pertanyaan berikut dalam kelompok. Selanjutnya sajikan hasil simulasi hasil percobaan :

1. Bagaimanakah waktu yang ditempuh oleh bola pertama dan kedua dari ketiga percobaan yang telah dilakukan?

.....
.....
.....

2. Apakah massa berpengaruh terhadap waktu tempuh bola?

.....
.....
.....

3. Bagaimana massa dan bentuk bola mempengaruhi waktu bola turun ?

.....
.....
.....

(Skor Maksimum: 3)

E. Kesimpulan

1. Simulasi Aplikasi PhET

.....

2. Percobaan Sederhana Gerak Parabola

.....

F. Penilaian

Nilai Maksimum = 100

Rubrik Penilaian = $\frac{\text{Skor yang Diperoleh}}{\text{Skor Total}} \times 100$

Rubrik Penilaian Total = $\frac{\text{Skor Simulasi} + \text{Skor Percobaan}}{2}$

No.	Aspek	Penilaian	Skor	Skor Diperoleh			Total Skor
				Simulasi 1	Simulasi 2	Simulasi 3	
1	Menyajikan Data Hasil Pengamatan Simulasi 1	Menyajikan hasil pengamatan dalam tabel dengan tepat	3				
		Menyajikan hasil pengamatan dalam tabel dengan kurang tepat	2				
		Menyajikan hasil pengamatan dalam tabel dengan tidak tepat	1				
2	Menganalisis Hasil Pengamatan (Menjawab Pertanyaan Diskusi)	Menganalisis hasil pengamatan dengan tepat	3				
		Menganalisis hasil pengamatan dengan kurang tepat	2				
		Menganalisis hasil pengamatan dengan tidak tepat	1				
3	Menyimpulkan Data	Menyimpulkan Data dengan membandingkan hasil percobaan dan analisis data dengan tepat	3				

No.	Aspek	Penilaian	Skor	Skor Diperoleh			Total Skor
				Simulasi 1	Simulasi 2	Simulasi 3	
		Menyimpulkan Data dengan membandingkan hasil percobaan dan analisis data dengan kurang tepat	2				
		Menyimpulkan Data dengan membandingkan hasil percobaan dan analisis data dengan tidak tepat	1				
4	Menyajikan Hasil Percobaan Simulasi Gerak Parabola	Menyajikan Hasil Percobaan Simulasi Gerak Parabola dengan baik	3				
		Menyajikan Hasil Percobaan Simulasi Gerak Parabola dengan cukup baik	2				
		Menyajikan Hasil Percobaan Simulasi Gerak Parabola dengan kurang	1				
	Skor Maksimum Tiap Simulasi			12	12	12	
	Skor Maksimum Total Simulasi			36			

Tabel Rubrik Penilaian Simulasi PhET

No.	Aspek	Penilaian	Skor	Skor Yang Diperoleh	Total Skor
1	Menyajikan Data Hasil Pengamatan	Menyajikan hasil pengamatan dalam tabel dengan tepat	3		

No.	Aspek	Penilaian	Skor	Skor Yang Diiperoleh	Total Skor
	Simulasi 1	Menyajikan hasil pengamatan dalam tabel dengan kurang tepat	2		
		Menyajikan hasil pengamatan dalam tabel dengan tidak tepat	1		
2	Menganalisis Hasil Pengamatan (Menjawab Pertanyaan Diskusi)	Menganalisis hasil pengamatan dengan tepat	3		
		Menganalisis hasil pengamatan dengan kurang tepat	2		
		Menganalisis hasil pengamatan dengan tidak tepat	1		
3	Menyimpulkan Data	Menyimpulkan Data dengan membandingkan hasil percobaan dan analisis data dengan tepat	3		
		Menyimpulkan Data dengan membandingkan hasil percobaan dan analisis data dengan kurang tepat	2		
		Menyimpulkan Data dengan membandingkan hasil percobaan dan analisis data dengan tidak tepat	1		
4	Menyajikan Hasil Percobaan Gerak Parabola	Menyajikan Hasil Percobaan Simulasi Gerak Parabola dengan baik	3		
		Menyajikan Hasil Percobaan Simulasi Gerak Parabola dengan	2		

No.	Aspek	Penilaian	Skor	Skor Yang Diiperoleh	Total Skor
		cukup baik			
		Menyajikan Hasil Percobaan Simulasi Gerak Parabola dengan kurang	1		
	Skor Maksimum		12		

Tabel Rubrik Penilaian Percobaan Sederhana Gerak Parabola

Nilai	Paraf Orang Tua	Paraf Guru