



## TEKNIK DAN BISNIS SEPEDA MOTOR SMK NEGERI 1 BLADO

### PEMELIHARAAN MESIN SEPEDA MOTOR

Semester Ganjil	<b>SISTEM KOPLING OTOMATIS / SENTRIFUGAL</b>	Durasi : 255 menit
Nama :	Kelas : XII	Tanggal :

#### I. TUJUAN PENGAJARAN

3.10 Melaksanakan cara perawatan sistem kopling sentrifugal sepeda motor

4. 10 Melaksanakan perawatan berkala kopling sentrifugal

#### II. PETUNJUK Pengerjaan

- Perhatikan peralatan yang akan dipakai
- Lakukan pemeriksaan pada peralatan dan alat ukur
- Periksa bahan yang akan digunakan dan pastikan dalam kondisi baik
- Kerjakan setiap tugas dengan hati-hati dan teliti

#### III. KESELAMATAN KERJA

- Gunakan pakaian dan perlengkapan keselamatan kerja dengan baik
- Lakukan persiapan tempat kerja dan peralatan dengan baik
- Lakukan penggunaan peralatan sesuai dengan fungsinya
- Tempatkan komponen-komponen pada tempat yang aman

#### IV. ALAT DAN BAHAN

##### a. Alat

Nama Alat	Spesifikasi	Jumlah
1. Caddy Tool Set		
2. Kompresor Udara		
3. Kuas Pembersih		
4. Nampan		

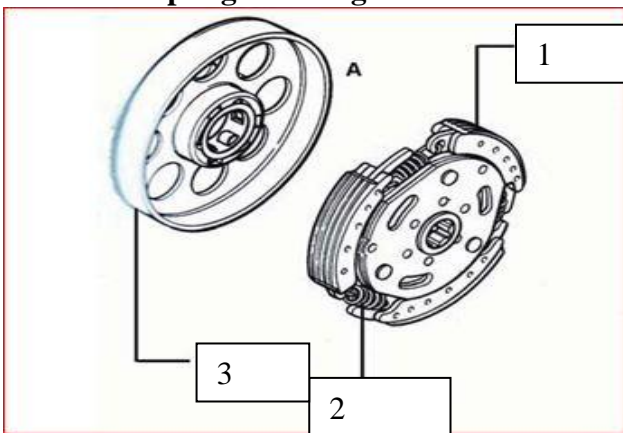
##### b. Bahan

Nama Bahan	Jenis Bahan	Spesifikasi	Jumlah
1. Sepeda Motor			1 unit

## V. LANGKAH KERJA

- a. Persiapkan peralatan dengan baik dan lengkap
- b. Pastikan bahwa alat ukur dapat berfungsi dengan baik
- c. Lakukan pembongkaran unit kopling sentrifugal dengan memperhatikan urutan pembongkaran
- d. Pisahkan komponen-komponen yang akan diperiksa
- e. Lakukan pemeriksaan dan pengukuran pada komponen kopling sentrifugal
- f. Tulis dengan rapi hasil pemeriksaan pada lembar job sheet
- g. Perakitan.

### 1. Sistem Kopling sentrifugal



Sebutkan nama komponen :

- 1.
- 2.
- 3.

### 2. Jelaskan bagaimana langkah – langkah pembongkaran dan perakitan kopling sentrifugal sesuai SOP!

Langkah Pembongkaran

- 1.....
- 2.....
- 3.....

Langkah Perakitan

- 1.....
  - 2.....
  - 3.....
- .....
- .....

3. Pada saat melakukan service kopling sentrifugal, komponen apa saja yang perlu diperiksa/dibersihkan, berapa batas servisnya, tuliskan di dalam tabel berikiut ini!

No	Nama Komponen	Hasil Pemeriksaan	Batas Servis	Keterangan

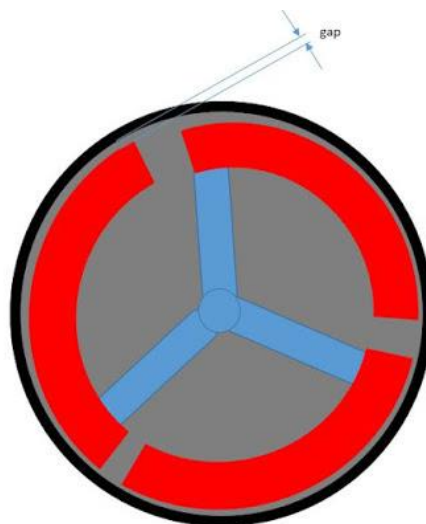
4. Jelaskan Langkah Langkah Menyetel kopling Otomatis / sentrifugal

- 1.....
- 2.....
- 3.....
- 4.....

**VI. Bahan diskusi**

Jelaskan prinsip kerja kopling sentrifugal sepeda motor pada gambar dibawah ini, buatlah hasil pekerjaanmu dalam bentuk jilidan dan cari video animasi cara kerja kopling sentrifugal di internet. kemudian persentasikan jawabanmu kelas Mcteams secara berkelompok sesuai urutan kelompok 1-6!

**1. Saat Mesin Mati**

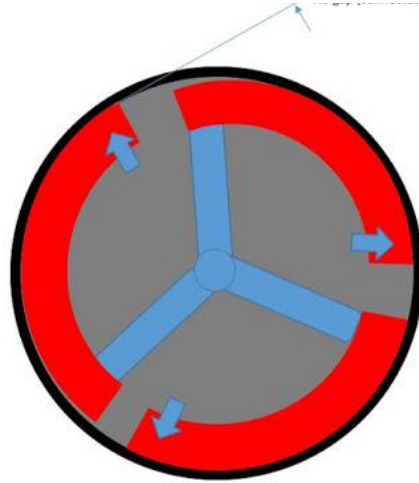


Jawaban : .....

**2. Saat Mesin Low Speed**

Jawaban:.....

**3. Saat Mesin midle to high speed**



Jawaban:.....

## VII. Instrumen Penilaian

No.	ASPEK PENILAIAN	NILAI		KETERANGAN
		MAKSIMUM	PEROLEHAN	
1	Menyebutkan nama nama komponen kopling otomatis dengan lengkap	17,5		
2	Menjelaskan langkah – langkah pembongkaran dan perakitan kopling sentrifugal sesuai SOP!			
	- <b>Pembongkaran</b>	8,75		
	- <b>Perakitan</b>	8,75		
3	Membuat hasil pemeriksaan servis dan batas servis			
	- <b>Hasil Pemeriksaan</b>	8,75		
	- <b>Batas servis</b>	8,75		
4	Menjelaskan Langkah Langkah Menyetel kopling Otomatis / sentrifugal	17,5		
5	Mengerjakan Diskusi dan pembahasannya	30		
<b>TOTAL NILAI</b>		<b>100</b>		

Blado, 2020  
Guru Mata Pelajaran

Aquino Gandhi B, S.Pd