

**MEDIA PEMBELAJARAN  
KELAS 6  
TEMA 3 SUB TEMA 1  
PEMBELAJARAN KE 1**

---

By **MAKBUL SURTANA**





# LISTRIK

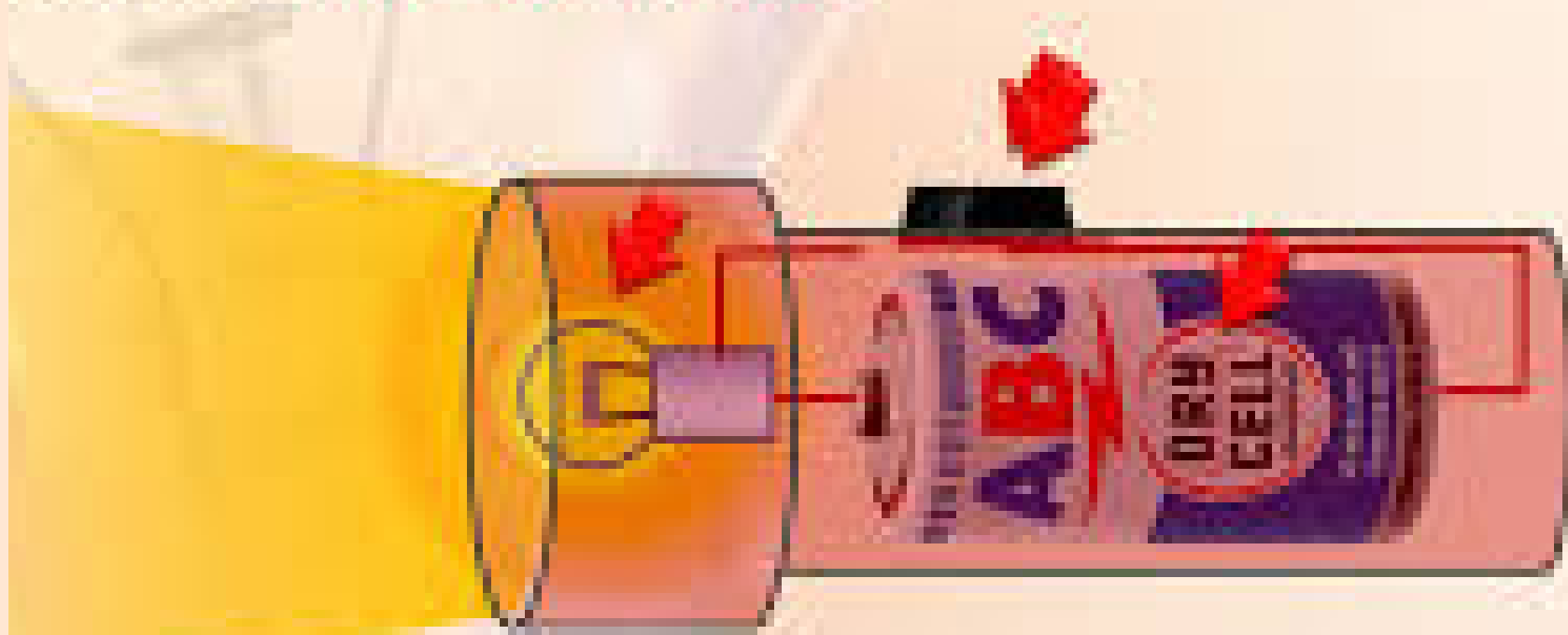


## KOMPONEN DAN RANGKAIAN LISTRIK



Perhatikan gambar dibawah ini!

Contoh: **Lampu senter**

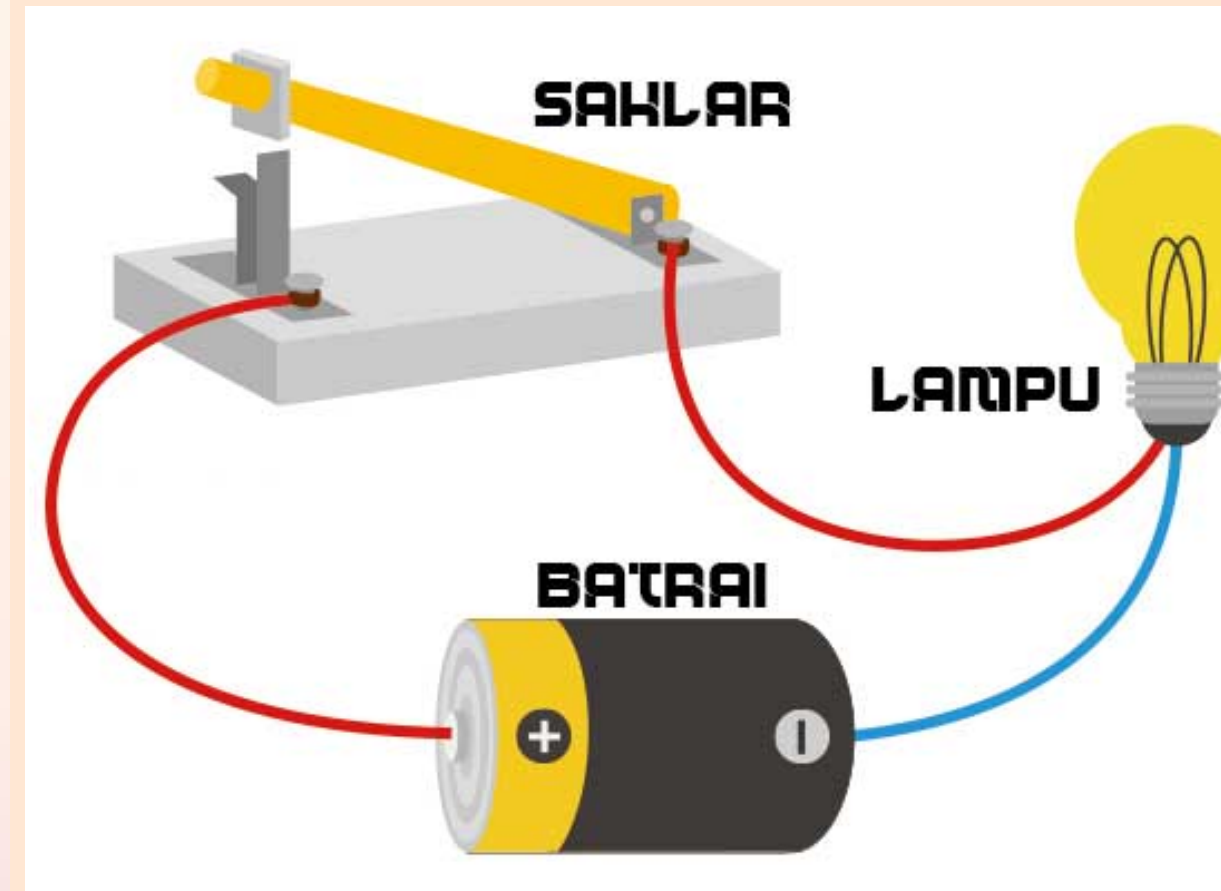


**Lampu senter** terdiri dari:

**Bola lampu** → alat listrik

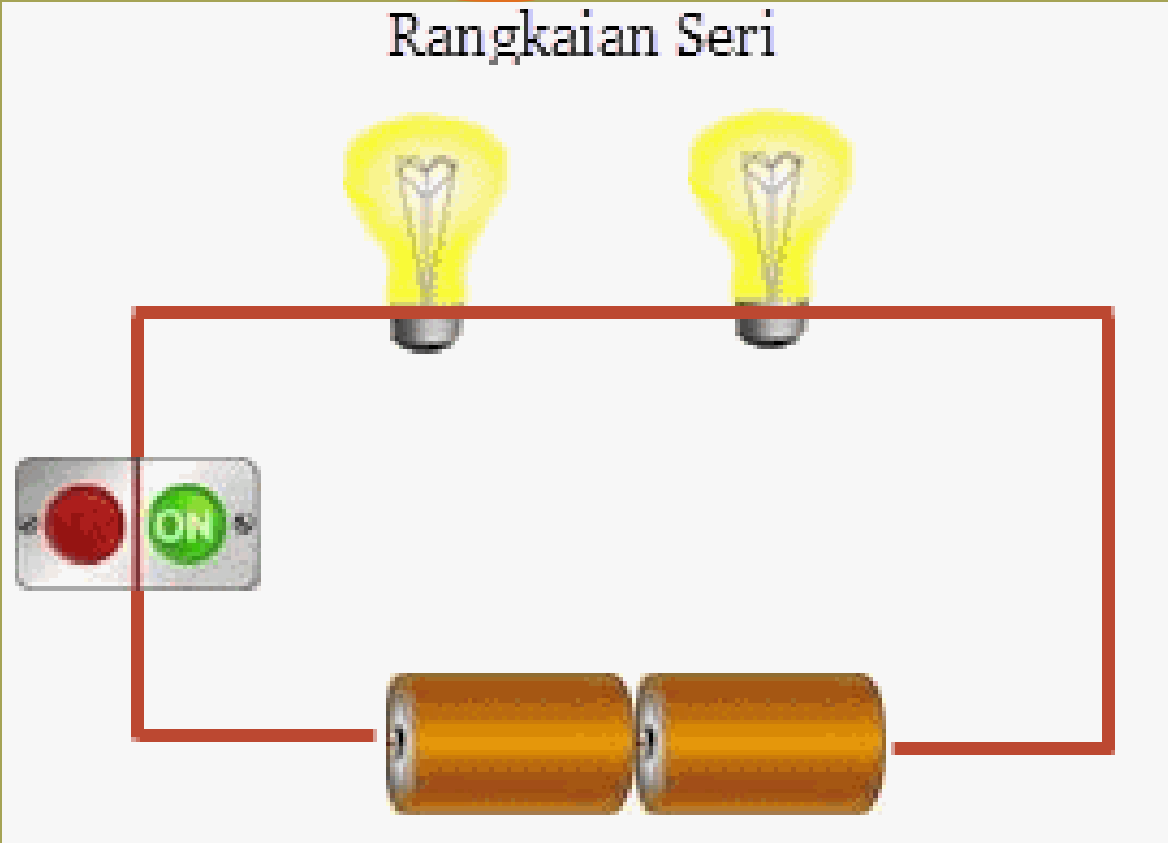
**Batere** → sumber tegangan listrik

**Saklar**: penghubung/pemutus arus listrik

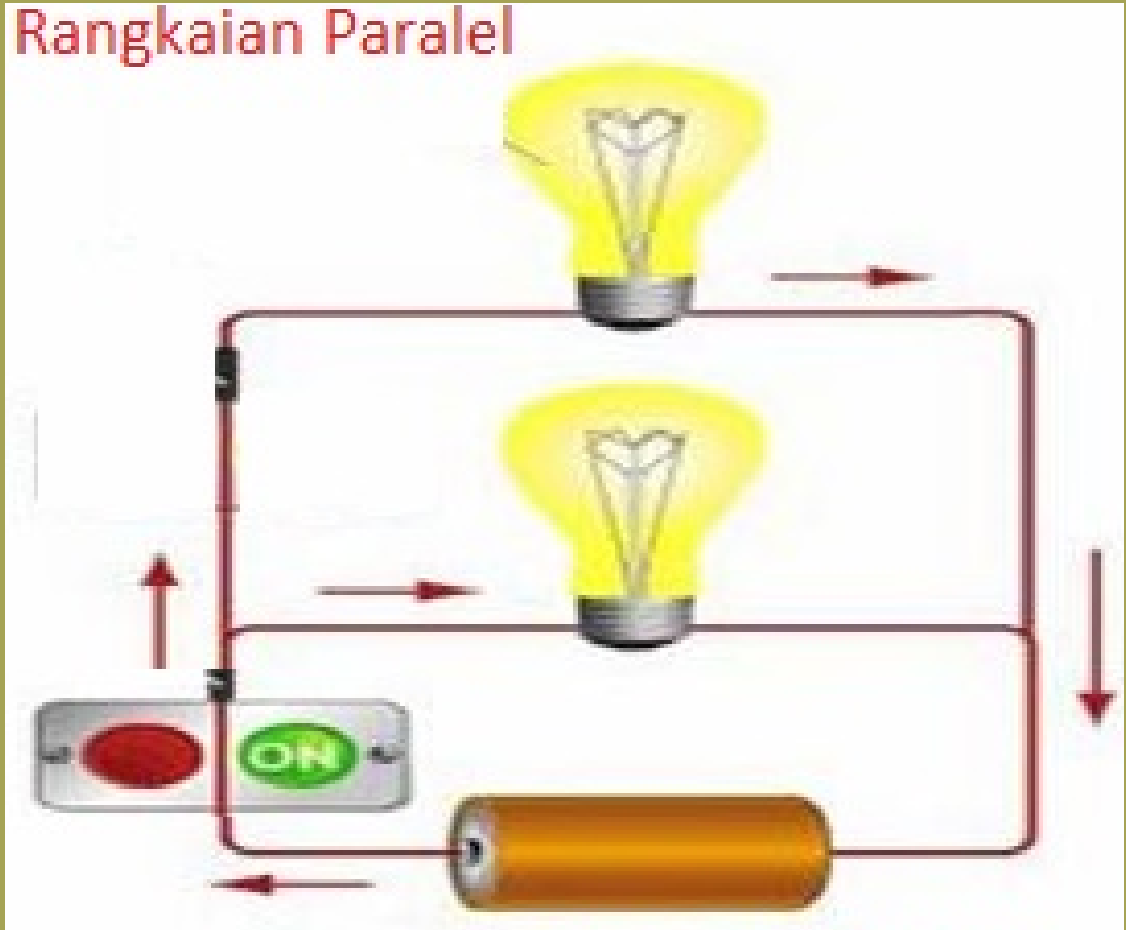


# Rangkaian listrik sederhana

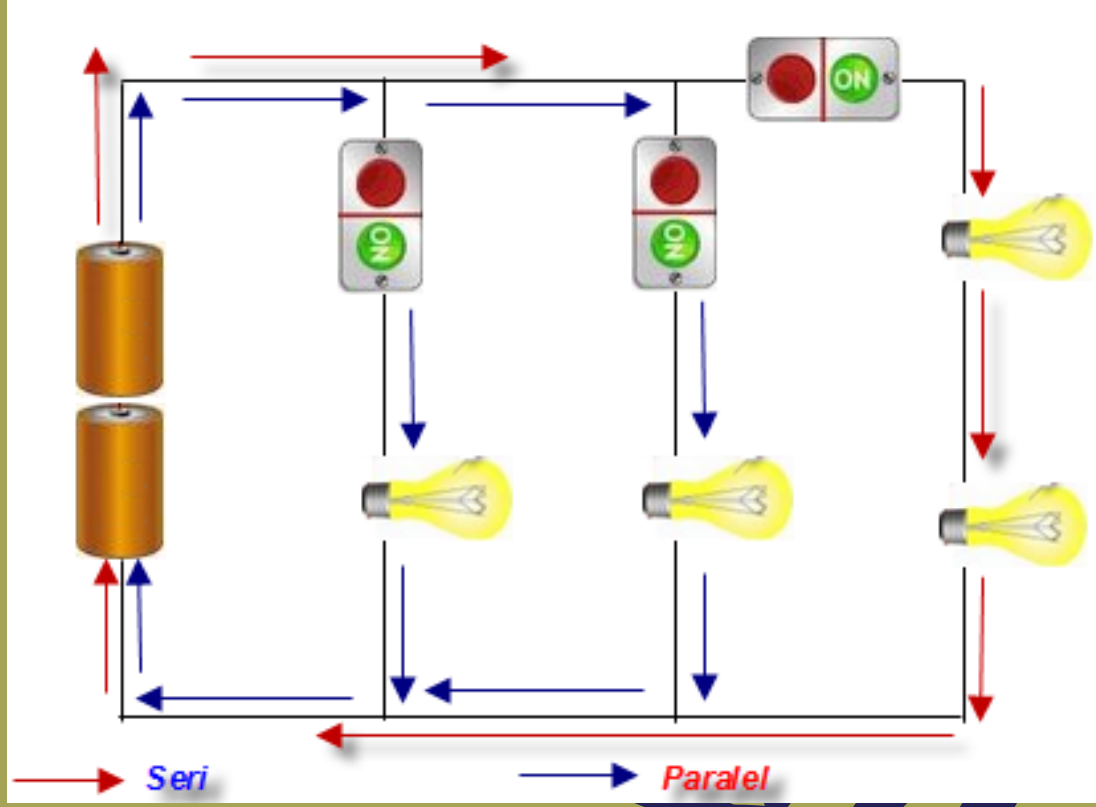
1



2



3



# Kesimpulan

Tiga macam rangkaian listrik sederhana terdiri dari rangkaian seri, paralel, dan campuran. Rangkaian listrik sendiri merupakan gabungan komponen-komponen listrik yang dihubungkan pada sebuah sumber tegangan, sehingga memiliki fungsi tertentu





**Perubahan sosial  
budaya akibat adanya  
listrik**

---



**Thank You**



**For Attending!**

untuk memantapkan pemahaman kalian silahkan simak video berikut  
melalui link :<https://www.youtube.com/watch?v=zNOsgzlojvc>

