

# AGUS SUYANTO



**MAHASISWA PPG 2020  
ANGKATAN 3  
KELAS 1A  
UNIVERSITAS PGRI ADI BUANA SURABAYA**

# Materi Kelas 6

## LINGKARAN



**Ayo  
semangat  
belajar di  
rumah !**

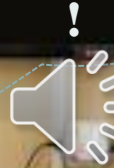


**anak senang bertemu dengan  
PaK Agus lagi ya !  
Jangan lupa sarapan, memakai  
seragam lengkap, dan berdoa  
dulu**





**Jangan lupa  
absen di link  
yang sudah  
dishare di  
WA Grup ya**



# Kompetensi yang harus anak – anak capai pada pembelajaran ini adalah :



- Siswa dapat menemukan perkiraan luas permukaan lingkaran dengan menggunakan model kongkret dengan benar
- Siswa mampu menuliskan perkiraan luas permukaan lingkaran dengan benar
- Siswa mampu menemukan cara mengukur luas dengan menggunakan rumus lingkaran dengan benar



# SIFAT SIFAT LINGKARAN



## 1. Pengertian lingkaran

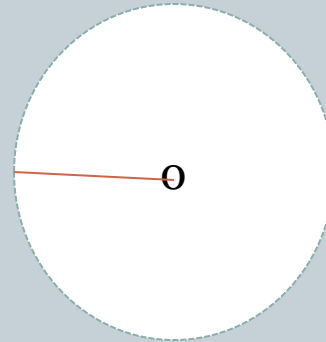
Lingkaran merupakan suatu bangun datar yang terbentuk langsung dari himpunan banyak titik yang dimana jaraknya sama terhadap suatu titik. Sebuah titik tersebut dinamakan dengan pusat lingkaran. Apabila kumpulan titik-titik tersebut dihubungkan maka akan membentuk sebuah garis lengkung

Lingkaran adalah salah satu bangun datar

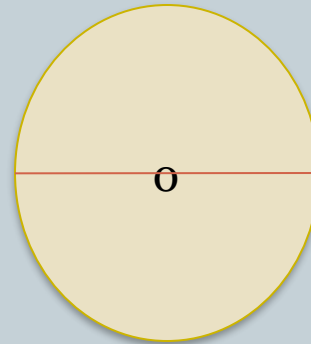
Perhatikan materi berikut ya,  
coba gambar lingkaran berikut



- lingkaran

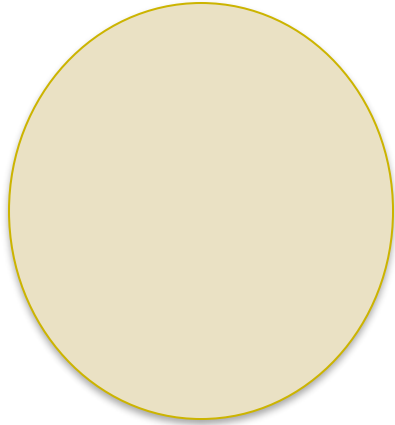


Garis o  
tersebut  
disebut sebagai  
jari jari



Garis o yang ini  
disebut sebagai  
diameter

## 2. Rumus luas lingkaran

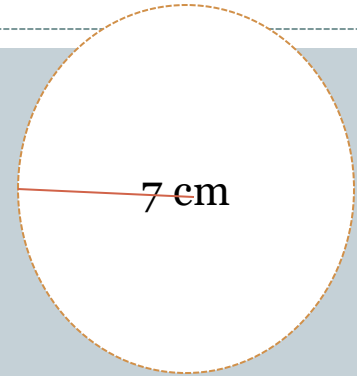


Luas lingkaran penuh  
adalah

$$luas = \pi r^2$$



Contoh soal



Cara mengerjakan

**Diketahui** jari jari lingkaran = 7 cm

**Maka**  $\pi = 22/7$

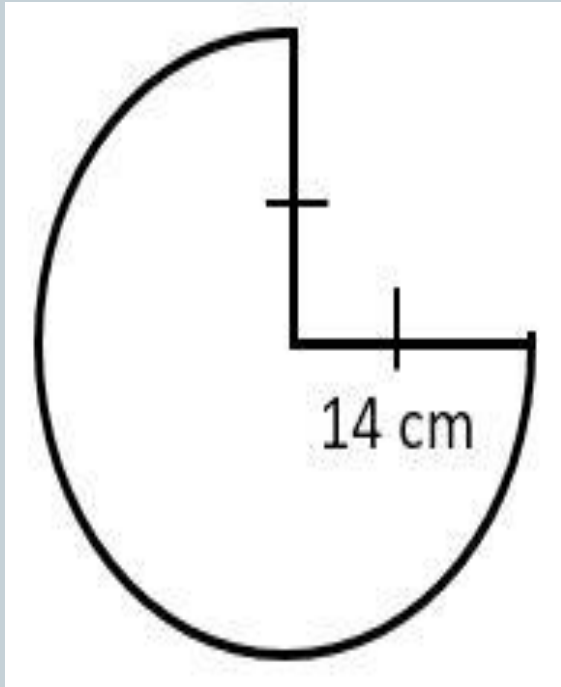
**Jawab :** rumus lingkaran adalah  
*luas* =  $\pi r^2$

**Luas** =  $22/7 \times 7 \times 7 = 154$

## Berikut rumus $\frac{3}{4}$ lingkaran



- $\frac{3}{4}$  lingkaran



- Bangun disamping disebut  $\frac{3}{4}$  lingkaran
- Bangun tersebut mempunyai rumus sebagai berikut :

$$\text{luas } \frac{3}{4} \text{ lingkaran} = \frac{3}{4} \times \pi r^2$$

## Contoh soal $\frac{3}{4}$ lingkaran



### $\frac{3}{4}$ lingkaran

rumus  $\frac{3}{4}$  lingkaran

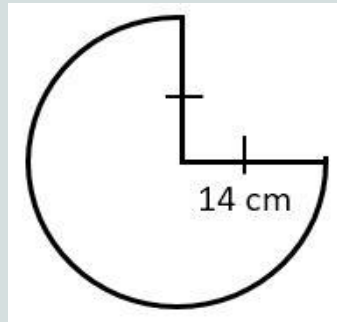
Diketahui jari jari = 14 cm

$$\frac{3}{4} \text{ lingkaran} = \frac{3}{4} \times \pi r^2$$

Maka cara hitung

$$\frac{3}{4} \times \pi \times r^2$$

$$\frac{3}{4} \times 22/7 \times 14 \times 14 = 462$$



# Kesimpulan



- Lingkaran merupakan sebuah bangun datar untuk menentukan luas lingkaran mempunyai rumus yang berbeda beda
- Kita harus teliti dalam penghitungan luas lingkaran



Untuk memperdalam materi hari ini, kerjakan tugas di LKPD yang Bapak bagikan di WA Group ya, bisa belajar kelompok dengan teman ( 3 orang ) atau belajar sendiri dengan bimbingan orang tua di rumah lalu kirim hasilnya di link google form.



masker, jaga jarak, dan hindari  
kerumunan ya!

Saya akhiri, Wassalamualaikum Wr.Wb

Terima Kasih

