

RENCANA PELAKSANAAN PEMBELAJARAN (RPP)

Sekolah : SMP Negeri 5 Pagentan
Kelas/Semester : IX/1
Materi Esensial : Arus listrik
Pertemuan ke : 12
Alokasi Waktu : 1 x 40 menit

I KOMPETENSI DASAR

- 3.5 Menerapkan konsep rangkaian listrik, energi dan daya listrik, sumber energi listrik dalam kehidupan sehari-hari termasuk sumber energi listrik alternatif, serta berbagai upaya
- 4.5 Menyajikan hasil rancangan dan pengukuran berbagai rangkaian listrik

II TUJUAN PEMBELAJARAN

1. Peserta didik mampu menyelidiki keberadaan arus listrik pada suatu rangkaian dengan benar
2. Peserta didik mampu melaporkan hasil pengukuran kuat arus listrik pada berbagai rangkaian listrik dengan baik

III LANGKAH PEMBELAJARAN

1. Guru menggali pengetahuan awal peserta didik dengan memberikan beberapa pertanyaan terkait dengan kuat arus listrik.
2. Peserta didik mengajukan pendapat jawaban sesuai dengan pemahaman yang dimiliki sebelumnya, guru menampung jawabannya.
3. Guru mengarahkan peserta didik untuk belajar secara bermakna dengan membaca buku siswa atau menelusuri laman internet tentang kuat arus listrik
4. Melalui lembar kerja, guru memandu praktik pengukuran kuat arus listrik pada rangkaian seri dan paralel untuk merangsang rasa keingintahuan peserta didik
5. Peserta didik mengisi laporan praktik dan menjawab permasalahan yang ada pada lembar
6. Guru mendorong peserta didik melalui diskusi kelas untuk menjelaskan perbedaan hasil pengukuran kuat arus listrik yang ditemukan dengan kalimatnya sendiri
7. Peserta didik secara bergantian mempresentasikan hasil pengukuran kuat arus listrik dan peserta didik lain memberikan tanggapan.
8. Guru memberikan lembar soal untuk mengukur keberhasilan dalam memahami konsep
9. Guru membimbing peserta didik membuat kesimpulan tentang pembelajaran
10. Guru meminta peserta didik menyebutkan manfaat dari konsep yang dipelajari dalam kehidupan sehari - hari

IV PENILAIAN

1. Pengetahuan : Soal esai (2 butir) tentang Arus listrik
2. Sikap : ---
3. Keterampilan : ---

Mengetahui,
Kepala Sekolah

Pagentan, 18 Juni 2021
Guru Mata Pelajaran

Purnomo, S.Pd
NIP 19710626 200312 1 004

Fitrotul Barokah, S.Si
NIP 19820723 201101 1 008

LEMBAR KERJA PESERTA DIDIK
MATERI PEMBELAJARAN ARUS LISTRIK

Tujuan

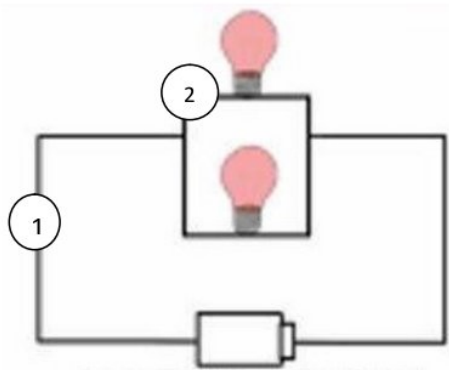
1. Peserta didik mampu menyelidiki keberadaan arus listrik pada suatu rangkaian dengan benar.
2. Peserta didik mampu melaporkan hasil pengukuran kuat arus listrik pada berbagai rangkaian listrik dengan baik.

Alat dan Bahan

1. Amperemeter
2. Lampu
3. Kabel
4. Baterai

Langkah Percobaan

1. Buatlah rangkaian paralel yang terdiri dari dua lampu dan satu sumber arus listrik.



2. Ukurlah besar kuat arus listrik dengan amperemeter pada titik 1.
3. Catat hasil pengukuran, ulangi pengukuran pada titik 2.

Pertanyaan

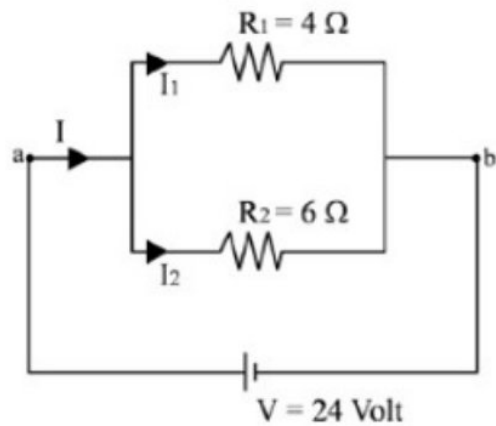
1. Berapa hasil pengukuran kuat arus listrik pada titik 1 dan 2?

2. Bagaimana hasil pengukuran kuat arus listrik pada kedua titik?

PENILAIAN
MATERI PEMBELAJARAN ARUS LISTRIK

Jawablah pertanyaan berikut!

1. Andi bermaksud mengukur kuat arus listrik pada rangkaian seri yang terdiri dari 2 hambatan.
Gambarlah skema pengukuran kuat arus listrik yang bisa dipakai Andi!
2. Perhatikan gambar berikut!



- a. Tentukan besar kuat arus listrik I !
- b. Manakah yang lebih besar I_1 atau I_2 ? Jelaskan alasanmu!