

RENCANA PELAKSANAAN PEMBELAJARAN TAHUN PELAJARAN 2021/2022

Satuan Pendidikan	: SMA Muhammadiyah Mungkid
Kelas/Semester	: X / Satu
Mata Pelajaran	: Ekonomi
Tema	: Peran Pelaku Ekonomi
Sub Tema	: Menganalisis peran pelaku ekonomi dalam kegiatan ekonomi
Pembelajaran ke	: 3
Alokasi Waktu	: 10 Menit

A. Kompetensi Inti :

KI 1 : Menghayati dan mengamalkan ajaran agama yang dianutnya

KI 2 : Menghayati dan mengamalkan perilaku jujur, disiplin, tanggung jawab, peduli (gotong royong, kerja sama, toleran, damai), santun, responsif dan proaktif dan menunjukkan sikap sebagai bagian dari solusi atas berbagai permasalahan dalam berinteraksi secara efektif dengan lingkungan sosial dan alam serta dalam menempatkan diri sebagai cerminan bangsa dalam pergaulan dunia

KI 3. Memahami, menerapkan, menganalisis pengetahuan faktual, konseptual, prosedural berdasarkan rasa ingin tahunya tentang ilmu pengetahuan, teknologi, seni, budaya, dan humaniora dengan wawasan kemanusiaan, kebangsaan, kenegaraan, dan peradaban terkait penyebab fenomena dan kejadian, serta menerapkan pengetahuan prosedural pada bidang kajian yang spesifik sesuai dengan bakat dan minatnya untuk memecahkan masalah.

KI 4. Mengolah, menalar, dan menyaji dalam ranah konkret dan ranah abstrak terkait dengan pengembangan dari yang dipelajarinya di sekolah secara mandiri, dan mampu menggunakan metoda sesuai kaidah keilmuan

B. Kompetensi Dasar (KD) dan Indikator :

Kompetensi Dasar	Indikator
3.3 Menganalisis peran pelaku ekonomi dalam kegiatan ekonomi	<p>Pertemuan 1</p> <p>3.3.1. Menjelaskan pengertian produksi</p> <p>3.3.2. Mengidentifikasi faktor-faktor produksi</p> <p>3.3.3. Mendeskripsikan teori perilaku produsen</p> <p>3.3.4. Menjelaskan konsep biaya produksi, penerimaan dan laba</p> <p>3.3.5. Menghitung besarnya biaya produksi, penerimaan dan laba</p> <p>Pertemuan 2</p> <p>3.3.6. Menjelaskan pengertian distribusi</p> <p>3.3.7. Mengidentifikasi faktor-faktor yang mempengaruhi distribusi</p> <p>3.3.8 Menjelaskan diagram mata rantai distribusi</p>

	3.3.9 Menjelaskan pengertian konsumsi dan tujuannya 3.3.10 Mengidentifikasi faktor-faktor yang mempengaruhi konsumsi 3.3.11 Menjelaskan teori perilaku konsumen Pertemuan 3 3.3.12 Menjelaskan pelaku kegiatan ekonomi 3.3.13 Mengidentifikasi pelaku kegiatan ekonomi 3.3.14 Menjelaskan peran pelaku kegiatan ekonomi 3.3.15. Menjelaskan diagram arus lingkaran kegiatan ekonomi yang melibatkan dua sektor ekonomi, tiga sector ekonomi dan empat sektor ekonomi
4.3 Menyajikan hasil analisis peran pelaku ekonomi dalam kegiatan ekonomi	4.3.1 Mempresentasikan hasil analisis Peran pelaku kegiatan ekonomi

C. Tujuan Pembelajaran

Melalui pendekatan saintifik dengan menggunakan model pembelajaran *Smart Teaching* dan *Problem Based Learning*, peserta didik dapat menganalisis peran pelaku ekonomi dalam kegiatan ekonomi dan menyajikan hasil analisis peran pelaku ekonomi dalam kegiatan ekonomi dengan mengembangkan sikap religiusitas, mandiri, penuh tanggung jawab, bekerja keras, toleransi dan bekerja sama.

D. Materi Pembelajaran :

1. Kegiatan Ekonomi
 - a. Produksi (Pengertian produksi, faktor-faktor produksi, teori perilaku produsen, konsep biaya produksi, konsep penerimaan, dan laba maksimum)
 - b. Distribusi (Pengertian distribusi, faktor-faktor yang memengaruhi, mata rantai distribusi)
 - c. Konsumsi (Pengertian konsumsi, tujuan konsumsi, faktor-faktor yang memengaruhi konsumsi, teori perilaku konsumen)
2. Pelaku Ekonomi
 - a. Pelaku-pelaku ekonomi: Rumah Tangga Konsumsi (konsumen), Rumah Tangga Produksi (produsen), Pemerintah, dan Masyarakat Luar Negeri
 - b. Peran pelaku ekonomi
 - c. Model diagram interaksi antarpelaku ekonomi (*circular flow diagram*) sederhana (dua sektor), tiga sektor, dan empat sektor

E. Pendekatan dan Metode Pembelajaran

- a. Pendekatan : *Saintifik*
- b. Model : *Smart Teaching dan Problem Based Learning*
- c. Metode : Ceramah, Diskusi, tanya jawab dan penugasan

F. Media Pembelajaran

Media/Alat : Papan Tulis , Peta Konsep

G. Sumber Belajar

Ismawanto, Inna Ratna Sari Dewi. 2014. Ekonomi 1. Kelompok Peminatan Ilmu Sosial Kelas X. Surakarta: CV Putra Kertonatan

Ismawanto. 2017. Panduan Materi Sukses Olimpiade Sains Ekonomi Jilid 1 (Makro dan Mikro). Jakarta: Bina Prestasi Insani.

Buku ekonomi lain yang relevan dan ber-isbn, internet dan nara sumber

H. Langkah-Langkah Pembelajaran
a. Pertemuan ke 3 (3 JP)

Kegiatan	Deskripsi	Alokasi waktu
Pendahuluan	a) Kelas dipersiapkan agar lebih kondusif untuk proses belajar mengajar; kerapian dan kebersihan ruang kelas, berdoa, presensi (absensi, kebersihan kelas, menyiapkan media dan alat serta buku yang diperlukan). b) Peserta didik disinggung tentang materi minggu lalu yaitu distribusi dan perilaku konsumen kemudian menghubungkannya dengan kondisi kehidupan sehari-hari. c) Peserta didik ditegaskan kembali tentang topik dan menyampaikan kompetensi yang akan dicapai. d) Peserta didik dibagi menjadi enam kelompok (kelompok I, II, III, IV, V, dan VI) dan diberikan waktu untuk diskusi 30 menit.	20 menit
Inti	a) Sebelum peserta didik mempelajari Pelaku-pelaku kegiatan ekonomi, peserta didik dapat diberikan apersepsi dengan menanyakan tentang perbedaan rumah tangga konsumen dan rumah tangga produsen dengan rumah tangga pemerintah dan masyarakat luar negeri yang mereka ketahui b) Kelompok I dan II ditugaskan untuk melakukan kajian tentang Pelaku kegiatan ekonomi melalui buku-buku yang tersedia termasuk ke perpustakaan. c) Kelompok III dan IV ditugaskan untuk melakukan kajian tentang Peran pelaku kegiatan ekonomi melalui buku-buku yang tersedia termasuk ke perpustakaan. d) Kelompok V dan VI ditugaskan untuk melakukan kajian tentang Diagram arus kegiatan ekonomi melalui buku-buku yang tersedia termasuk ke perpustakaan. e) Setiap kelompok harus membuat laporan sesuai dengan masalah yang dikaji. Hasil kajian itu sebaiknya didukung dengan gambar-gambar yang relevan. f) Kelompok IV, V dan VI ditunjuk oleh guru untuk mempresentasikan kajiannya kemudian kelompok I, III dan V yang tidak presentasi dapat mengajukan pertanyaan. g) Peserta didik diminta menuliskan hasil diskusi pada lembar kertas kerja. h) Hasil diskusi kelompok kemudian dikumpulkan kepada guru.	100 menit
Penutup	a) Peserta didik dapat ditanya apakah sudah memahami materi tersebut. b) Peserta didik diminta untuk mengumpulkan kertas kerja. c) Peserta didik diberikan tugas mandiri atau kelompok d) Guru menutup pembelajaran ke 3 ini dengan memberikan ringkasan tentang makna perilaku produsen. Dan mengajak berdoa semoga pembelajaran hari ini bermanfaat untuk kita semua.	15 menit

I. Penilaian Proses dan Hasil pembelajaran

1. Teknik Penilaian :
 - A. Penilaian Pengetahuan : Tes Tertulis
 - B. Penilaian Keterampilan : Unjuk Kerja/ Praktik dan Portofolio
2. Bentuk Penilaian :
 - A. Tes tertulis : Pilihan ganda dan Uraian beserta pedoman penilaian
 - B. Unjuk kerja : lembar penilaian presentasi dan pedoman penilaian
 - C. Portofolio : Pengumpulan tugas mandiri
3. Instrumen penilaian : terlampir
4. Alat Penilaian : Soal terlampir

Magelang, 10 Juli 2021

Mengetahui,
Kepala SMA Muhammadiyah Mungkid

Guru Mata Pelajaran
Ekonomi

Kholishah Lilis Setiani, SE, MM

Kholishah Lilis Setiani, SE, MM

Lampiran Materi Pembelajaran Materi Pertemuan 3

A. PELAKU KEGIATAN EKONOMI

Produsen dan konsumen adalah para pelaku ekonomi. **Konsumen** adalah pihak yang melakukan kegiatan untuk menghabiskan atau memanfaatkan barang dan jasa. Sementara itu, **produsen** adalah pihak yang melakukan kegiatan untuk menghasilkan atau menciptakan barang dan jasa, sehingga kedua pihak tersebut dapat melakukan kegiatan ekonomi.

Produsen dan konsumen yang hidup di wilayah negara Indonesia, memiliki peran dalam perekonomian yang diatur dan diawasi oleh pemerintah. Perekonomian negara secara terbuka juga melibatkan masyarakat luar negeri. Nah, bagaimanakah kita mendeskripsikan para pelaku kegiatan ekonomi dalam perekonomian? Siapa pulakah yang disebut sebagai konsumen, produsen, pemerintah, dan masyarakat luar negeri dalam kegiatan perekonomian? Marilah ikut pembahasan tentang pelaku kegiatan ekonomi berikut.

1. Pengertian Pelaku Ekonomi

- a. Pelaku ekonomi adalah orang atau perorangan atau pun badan yang melakukan kegiatan ekonomi.
- b. Pelaku ekonomi adalah subjek yang menjalankan/melakukan kegiatan produksi, konsumsi, atau distribusi.

Setiap orang, setiap rumah tangga keluarga, setiap organisasi masyarakat, badan usaha swasta, lembaga-lembaga pemerintah dan masyarakat luar negeri mempunyai peran melakukan kegiatan ekonomi yang saling berkaitan satu sama lain.

2. Pelaku-Pelaku Ekonomi

a. Rumah Tangga atau Rumah Tangga Konsumsi

Sektor/rumah tangga konsumsi memiliki faktor-faktor produksi, seperti tanah, tenaga kerja, modal, dan kewirausahaan. Rumah tangga konsumsi sebagai pemilik faktor produksi, akan menjual faktor-faktor produksi tersebut kepada produsen dengan memperoleh kompensasi. Sektor/rumah tangga konsumsi akan menerima pendapatan dalam bentuk Sewa, Upah/gaji, Bunga dan Keuntungan

Kegiatan-kegiatan pokok yang dilakukan oleh sektor rumah tangga konsumsi, yaitu sebagai berikut.

- 1) Menerima penghasilan dari para produsen / perusahaan yang berupa sewa, upah dan gaji, bunga, dan laba.
- 2) Menerima penghasilan dari lembaga keuangan berupa bunga atas simpanan-simpanan mereka.
- 3) Menjalankan penghasilan tersebut di pasar barang (sebagai konsumen).
- 4) Menyisihkan sisa dari penghasilan tersebut untuk ditabung pada lembaga-lembaga keuangan.
- 5) Membayar pajak kepada pemerintah.
- 6) Masuk dalam pasar uang sebagai pembeli, karena kebutuhan mereka akan uang tunai untuk transaksi sehari-hari.

b. Rumah Tangga Produksi/Produsen (RTP)

Rumah tangga produksi (RTP) adalah kelompok masyarakat yang kegiatannya menghasilkan dan atau menambah nilai guna barang dan jasa.

Kelompok rumah tangga produksi berperan dengan melakukan kegiatan-kegiatan pokok sebagai berikut.

- 1) Memproduksi dan menjual barang-barang atau jasa-jasa, yakni sebagai pemasok (*supplier*) di pasar barang.
- 2) Menyewa atau menggunakan faktor-faktor produksi yang dimiliki oleh rumah tangga konsumsi untuk proses produksi.
- 3) Menentukan pembelian barang-barang modal dan stok barang yang lain.

- 4) Meminta kredit dari lembaga keuangan untuk membiayai investasi mereka atau pengembangan usaha mereka.
- 5) Membayar pajak atas penjualan barang hasil produksinya.

c. Pemerintah

Dalam sistem demokrasi ekonomi di Indonesia, pemerintah memegang peranan penting dalam kegiatan ekonomi yang ditujukan untuk menentukan kebijakan-kebijakan di bidang ekonomi. Kebijakan pemerintah tersebut dalam rangka memakmurkan rakyat sebagaimana yang tercantum dalam Pasal 33 UUD 1945.

Adapun kebijakan pemerintah di bidang ekonomi, antara lain, sebagai berikut.

- 1) Kebijakan Fiskal
- 2) Kebijakan Moneter
- 3) Kebijakan Keuangan Internasional

Kegiatan ekonomi yang dilakukan pemerintah, antara lain, berupa:

- 1) menarik pajak langsung dan pajak tidak langsung,
- 2) membelanjakan penerimaan negara untuk membel barang-barang kebutuhan pemerintah,
- 3) meminjam uang dari luar negeri,
- 4) menyewa tenaga kerja, dan
- 5) menyediakan kebutuhan uang kartal bagi masyarakat.

Kegiatan ekonomi yang dilakukan sektor pemerintah juga meliputi kegiatan produksi, konsumsi, distribusi, dan regulator.

d. Masyarakat Luar Negeri

Berikut kegiatan ekonomi yang dilakukan oleh kelompok masyarakat luar negeri.

- 1) Menyediakan kebutuhan barang impor.
- 2) Membeli hasil-hasil barang ekspor suatu negara.
- 3) Menyediakan kredit untuk pemerintah dan swasta dalam negeri.
- 4) Masuk ke dalam pasar uang dalam negeri sebagai penyalur uang (devisa) dari luar negeri, peminta kredit, dan uang kartal rupiah untuk kebutuhan cabang-cabang perusahaan mereka di Indonesia.
- 5) Sebagai penghubung pasar uang dalam negeri dengan pasar uang luar negeri

B. PERAN PELAKU KEGIATAN EKONOMI

1. Peran Konsumen

Pihak konsumen dalam melakukan kegiatan ekonomi bertujuan untuk memenuhi kebutuhannya, sehingga peran konsumen di antaranya sebagai berikut

1. Sebagai pemakai barang atau jasa yang dihasilkan oleh produsen
2. Sebagai penyedia faktor-faktor produksi (alam, tenaga kerja, modal dan pengusaha)
3. Dapat mempengaruhi kebijakan pemerintah dalam rangka melindungi konsumen
4. Memperlancar peredaran atau perputaran barang dan jasa
5. Dapat menaikkan harga faktor-faktor produksi, artinya dapat menaikkan harga sewa, upah, bunga dan laba

2. Peran Produsen

Pihak produsen dalam melakukan kegiatan ekonomi bertujuan untuk menghasilkan barang atau jasa yang akan dijual kepada konsumen. Peran produsen dapat diuraikan sebagai berikut.

1. Sebagai penghasil barang atau jasa yang ditujukan untuk memenuhi kebutuhan konsumen
2. Sebagai pemakai atau pengguna faktor-faktor produksi yang dimiliki oleh konsumen
3. Dapat mempengaruhi kebijakan pemerintah dalam rangka meingkatkan produksinya
4. Memperlancar penyediaan barang atau jasa yang dibutuhkan konsumen

5. Dapat meningkatkan Produk Domestik Bruto (PDB) sehingga akan meningkatkan kemakmuran bangsa
6. Sebagai pihak yang dapat meningkatkan inovasi-inovasi di bidang produksi barang atau jasa
7. Melakukan pembayaran faktor-faktor produksi sehingga dapat meningkatkan kesejahteraan masyarakat

3. Peran Pemerintah

Peran pemerintah dalam pelaku ekonomi adalah mengatur, mengendalikan dan mengadakan pengawasan terhadap jalannya roda perekonomian suatu masyarakat. Sebagai pelaku produksi rumah tangga pemerintah menanamkan berbagai investasi untuk menghasilkan barang dan atau jasa lebih lanjut. Kegiatan produksi yang dilakukan pemerintah dapat berupa proyek pengadaan pangan, perbaikan pendidikan, kesehatan dan perumahan rakyat. Sebagai pengatur ekonomi pemerintah berperan menciptakan iklim yang sehat bagi pertumbuhan dan pembangunan ekonomi melalui kebijakan, seperti kebijakan fiskal dan kebijakan moneter.

4. Peran masyarakat luar negeri

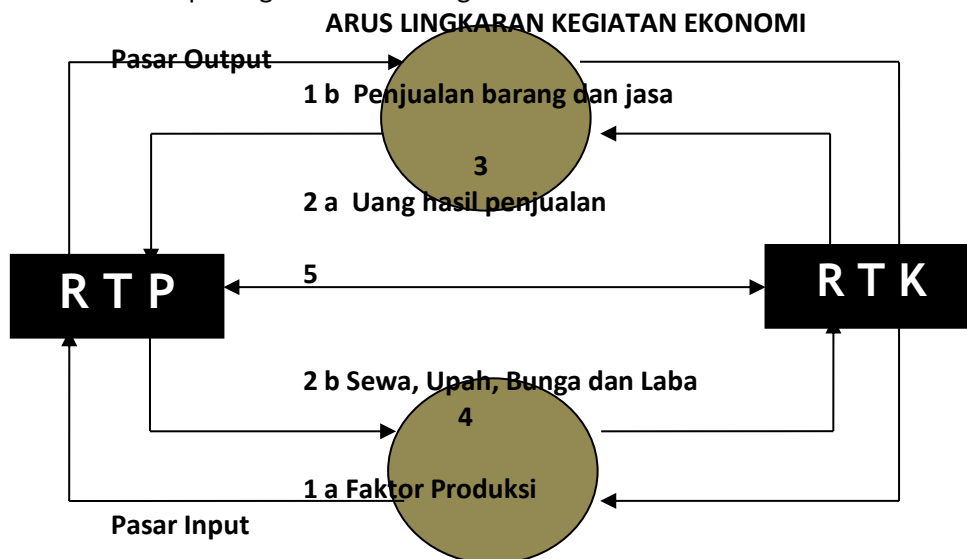
Peran masyarakat luar negeri dalam pelaku ekonomi adalah melaksanakan kegiatan perdagangan internasional yang berupa kegiatan ekspor dan impor. Ekspor adalah kegiatan mengirimkan barang dagangan ke luar negeri, sedangkan impor adalah kegiatan memasukkan barang dagangan dari luar negeri.

C. DIAGRAM ARUS KEGIATAN EKONOMI

1. Arus Kegiatan Ekonomi antara RTK dan RTP (Arus Dua Arah)

Dalam kegiatan ekonomi masyarakat, produsen dianggap sebagai rumah tangga produksi dan konsumen dianggap sebagai rumah tangga konsumsi. Rumah tangga produksi dalam menghasilkan barang selalu mempergunakan faktor-faktor produksi yang dimiliki oleh rumah tangga konsumsi, dan rumah tangga konsumsi akan memperoleh kompensasi atau imbalan atas penggunaan faktor produksi tersebut.

Berdasarkan uraian di atas, maka aktivitas ekonomi sebagaimana dikemukakan oleh Francois Quesney (1694-1774) dalam bukunya yang berjudul "*Tableua Economique*", yang disebut sebagai "*the Circular Flow of Economic Activity*" atau arus lingkaran kegiatan ekonomi meliputi arus barang dan arus uang. Hubungan antara rumah tangga produksi dan rumah tangga konsumsi dalam kegiatan ekonomi dapat digambarkan sebagai berikut.

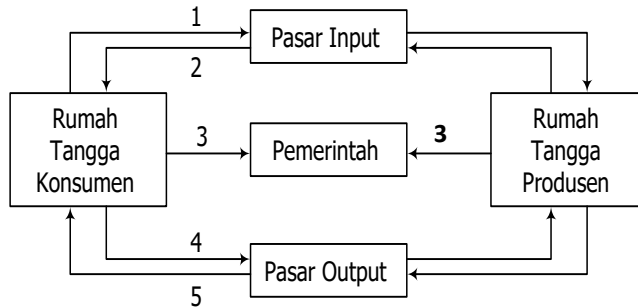


Keterangan :

1. Aliran arus barang
 - a. RTK menawarkan Faktor produksi kepada RTP
 - b. RTP Menghasilkan barang / jasa untuk dijual kepada RTK
2. Aliran arus uang

- a. Uang hasil penjualan barang / jasa
- b. Uang untuk membeli atau membayar faktor produksi (sewa, upah, bunga dan laba)
3. Pasar hasil produksi / Pasar output
4. Pasar Faktor Produksi / Pasar Input
5. Hubungan antara RTP dengan RTK

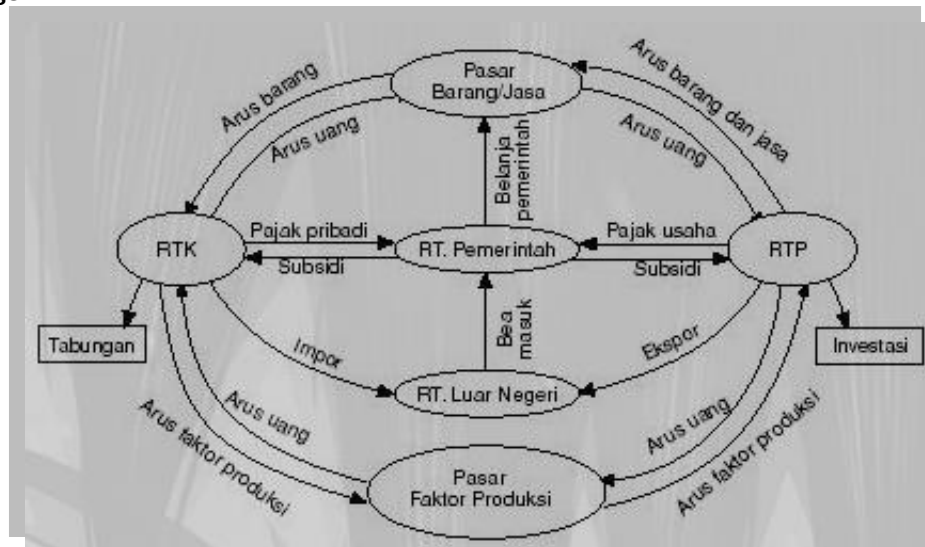
1. Arus Kegiatan Ekonomi yang melibatkan tiga sektor; Rumah Tangga Produksi, Rumah Tangga Konsumsi dan Rumah Tangga Negara atau Pemerintah)



Keterangan :

1. RTK menawarkan Faktor produksi kepada RTP
2. RTK menerima penghasilan atas penggunaan faktor produksi (Sewa, upah, bunga dan laba) dari RTP
3. RTK dan RTP membayar pajak kepada pemerintah
4. RTP menerima uang hasil penjualan barang/jasa dari RTK
5. RTP Menghasilkan barang / jasa untuk dijual kepada RTK

2. Arus Kegiatan Ekonomi yang melibatkan empat sektor; RTK, RTP, RTN atau Pemerintah dan Masyarakat Luar Negeri



3. Manfaat interaksi pelaku kegiatan ekonomi

Dari interaksi pelaku kegiatan ekonomi, manfaat yang dapat diperoleh di antaranya, sebagai berikut.

- a. Pelaku kegiatan ekonomi bisa memecahkan permasalahan ekonomi modern (masalah *what*, *how*, dan *for whom*).
- b. Pelaku kegiatan ekonomi bisa meningkatkan kegiatan perekonomian suatu negara, baik arus uang maupun arus barang.
- c. Pelaku kegiatan ekonomi bisa mencukupi kebutuhan produsen akan faktor produksi dan kebutuhan konsumen akan barang atau jasa.
- d. Pelaku kegiatan ekonomi bisa meningkatkan pendapatan suatu masyarakat / negara
- e. Pelaku kegiatan ekonomi bisa meningkatkan tabungan dan investasi.

Instrumen Penilaian Pertemuan ke 3

Jawablah dengan singkat dan jelas menurut pendapat anda!

1. Berikan penjelasan dengan bahasamu sendiri mengenai diagram arus kegiatan ekonomi!
2. Terangkan sifat-sifat dari para pelaku utama kegiatan ekonomi!
3. Apa sajakah yang masuk dalam aliran arus uang dan aliran arus barang ? Jelaskan!
4. Gambarkan arus lingkaran kegiatan ekonomi seperti yang dikemukakan oleh Francois Quesney!
5. Identifikasikan manfaat interaksi pelaku kegiatan ekonomi!

Score : Setiap soal memiliki nilai 5

Nilai akhir : $\frac{\text{Jumlah Nilai}}{2,5}$

TUGAS KELOMPOK

Negara kita berulang-ulang dilanda permasalahan ekonomi. Mulai dari kelangkaan hingga korupsi. Coba carilah kasus di blog media atau koran bisnis mengenai berita ekonomi. Berita yang dicari haruslah melibatkan para pelaku kegiatan ekonomi, bisa dua, tiga, hingga empat pelaku. Lakukanlah analisis terhadap kasus tersebut. Buatlah laporan hasil kerja dan beserta kasus yang dianalisis. Setelah itu, tunggulah giliranmu untuk mempresentasikan hasil pekerjaan di depan kelas.

TUGAS MANDIRI

Hubungan antara konsumen dan produsen sudah kamu pelajari dalam berbagai segi ilmu. Sekarang, cobalah kamu melakukan survei ke perusahaan di daerahmu. Carilah informasi tentang hubungan antara perusahaan tersebut sebagai produsen dan masyarakat di sekitarnya sebagai konsumen. Buatlah laporan pekerjaan disertai bukti-bukti wawancara dan kumpulkan hasilnya kepada guru sebagai bahan apresiasi di kelas.

PENILAIAN LAPORAN

Penilaian kompetensi ketrampilan : Penilaian Proyek

KD	IPK
1.3 Menyajikan hasil analisis peran pelaku ekonomi dalam kegiatan ekonomi	4.3.1 Mempresentasikan hasil analisis Peran pelaku kegiatan ekonomi

Satuan pendidikan : SMA Muhammadiyah Mungkid
 Tahun pelajaran : 2021/2022
 Kelas/Semester : X/1
 Mata Pelajaran : Ekonomi

No	Nama Siswa/Kelompok	Skor Perolehan					Jml
		Kerjasama kelompok	Kecepatan pengerjaan	Ketepatan pengerjaan	Tehnik presentasi	Laporan	
1.							
2.							
3.							
4.							
5.							
6.							

Nilai atau skor dalam rentang 0 – 100

Nilai akhir ketrampilan :

$$\text{Nilai} = \frac{\text{Jumlah Skor Perolehan}}{5}$$

Penilaian kompetensi ketrampilan : Portofolio

KD	IPK
4.3. Menyajikan hasil analisis peran pelaku ekonomi dalam kegiatan ekonomi	4.3.1 Mempresentasikan hasil analisis Peran pelaku kegiatan ekonomi

Satuan pendidikan : SMA Muhammadiyah Mungkid

Tahun pelajaran : 2019/2020

Kelas/Semester : X/1

Mata Pelajaran : Ekonomi

No	Nama Siswa	SKOR			Nilai Akhir
		Ketepatan waktu	Kerapihan	Kebenaran Jawaban	
1.					
2.					
3.					
4.					
5.					
6.					
7.					
8.					
9.					
10.					
11.					
12.					
13.					
14.					
15.					
16.					
17.					
18.					
19.					
20.					
21.					
22.					
23.					
24.					
25.					

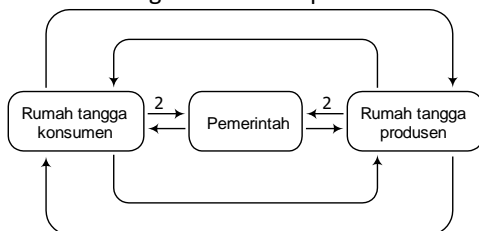
Nilai atau skor dalam rentang 0 – 100

$$\text{Nilai Akhir} = \frac{\text{Perolehan Score}}{3}$$

SOAL PENILAIAN HARIAN

- Perhatikan kegiatan-kegiatan ekonomi berikut!
 - Bu Diah selalu memilih dan menawar barang-barang yang akan dibeli
 - Untuk menarik pelanggan rumah makan "Enak" memberi diskon 10% untuk pembeli
 - "Top Tour & Travel" menambah jaringan usaha dengan membuka rumah makan dan penginapan
 - Dalam membelanjakan uangnya Mona selalu berpedoman pada skala prioritas yang telah disusunnya
 - Dengan memasang iklan harga barang menjadi naik, namun tetap dilakukan oleh Pak Diblyo untuk meningkatkan penjualan dan keuntungan
 Yang merupakan peran dari produsen adalah
 - (1), (2), dan (3)
 - (1), (3), dan (4)

- C. (2), (3), dan (4)
 D. **(2), (3), dan (5)**
 E. (3), (4), dan (5)
2. Dalam pengertian Constan Return to Scale, apabila semua input yang digunakan untuk produksi ditambah, maka
- Output akan naik sebanding dengan kenaikan input**
 - Output akan naik semakin lama kenaikannya semakin kecil
 - Output akan naik semakin lama kenaikannya semakin besar
 - Output akan naik lebih besar dari kenaikan input
 - Output akan naik lebih kecil dari kenaikan input
3. Pernyataan berikut ini yang tidak termasuk faktor produksi adalah
- sebuah bulldoser yang dimiliki oleh perusahaan
 - uang senilai 2 milyar rupiah dalam tabungan suatu perusahaan**
 - pekerja suatu perusahaan
 - gedung pabrik dan perlengkapan
 - alat transportasi dan komputer
4. Teori nilai yang menyatakan bahwa nilai suatu barang ditentukan oleh biaya yang diperlukan untuk memproduksi kembali barang tersebut, dikemukakan oleh
- Adam Smith
 - Carey**
 - David Ricardo
 - Humme & Locke
 - HH Gossen
5. Abadi seorang pengusaha angrobisnis yang ditekuni beberapa lama, dalam kesehariannya melakukan kegiatan-kegiatan ekonomi, diantaranya:
- Tanahnya disediakan untuk usaha, menyediakan modal dan wiraswasta**
 - Membeli kebutuhan sehari-hari seperti sandang dan pangan**
 - Membayar pajak badan usaha ke kas negara
 - Membayar upah karyawan, bunga dan biaya-biaya lain
 - Menerima sewa, gaji dan laba usahanya**
 - Membayar pajak karyawan perusahaannya
- Kegiatan ekonomi yang tergolong dilakukan oleh Rumah Tangga Konsumsi adalah ...
- 1, 2, dan 3
 - 1, 2, dan 5**
 - 2, 3 dan 4
 - 2, 3 dan 5
 - 4, 5 dan 6
6. Menikmati seni di museum merupakan contoh dari tindakan
- Produksi
 - Konsumsi**
 - Distribusi
 - Transfer
 - Pertukaran
7. Perhatikan diagram interaksi pelaku ekonomi berikut!

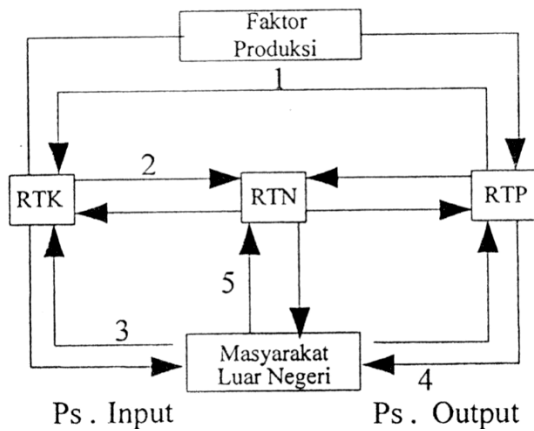


Berdasarkan diagram di atas, peran pemerintah yang ditunjukkan nomor 2 adalah

- menerima dan membayar gaji
- penyedia faktor-faktor produksi**

- C. menerima subsidi secara berkala
- D. **menerima pajak dari rumah tangga**
- E. menerima balas jasa atas faktor-faktor produksi

8. Berdasarkan alur nomor 4 menunjukkan arus

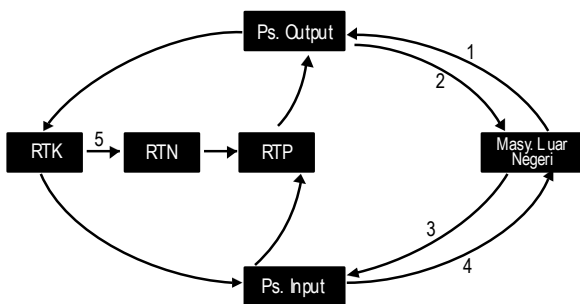


- A. **rumah tangga produsen mengekspor barang dan jasa ke masyarakat luar negeri**
- B. masyarakat luar negeri mengirim faktor produksi ke rumah tangga konsumen
- C. rumah tangga negara mengekspor hasil BUMN ke masyarakat luar negeri
- D. rumah tangga keluarga menerima imbalan jasa dan faktor produksi
- E. rumah tangga keluarga membayar pajak rumah tangga negara

9. *Production Possibility Curve* (PPC) adalah kurva yang menunjukkan

- a. korelasi antara berbagai tingkat output/produksi dengan jumlah tenaga kerja yang digunakan
- b. berbagai kombinasi penggunaan dua macam faktor produksi (tenaga kerja dan modal) yang menghasilkan tingkat output/produksi yang sama
- c. **berbagai kemungkinan kombinasi output/produksi barang maksimum yang dapat dihasilkan pada saat sumber daya ekonomi dan teknologi digunakan sepenuhnya**
- d. tingkat output/produksi maksimum yang dapat dihasilkan dari penggunaan jumlah tenaga kerja tertentu
- e. tambahan output/produksi yang dihasilkan karena menambah tenaga kerja sebanyak satu orang

10. Perhatikan *circulair flow* diagram berikut !



Yang ditunjukkan nomor 4 berdasarkan diagram adalah ...

- A. mendapatkan uang atas barang dan jasa
- B. mengeluarkan dana sebagai balas jasa
- C. menyediakan barang dan jasa yang dibutuhkan
- D. melakukan impor sumber daya alam
- E. **melakukan ekspor sumber daya alam**