

RENCANA PELAKSANAAN PEMBELAJARAN

Satuan Pendidikan : SDN Katur I
Kelas / Semester : 5 / 2
Mata Pelajaran : Matematika
Alokasi waktu : 1 Hari

A. *Tujuan Pembelajaran:*

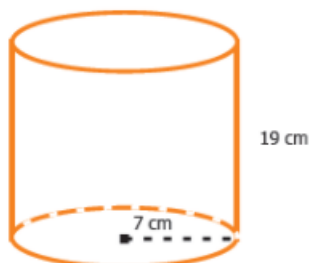
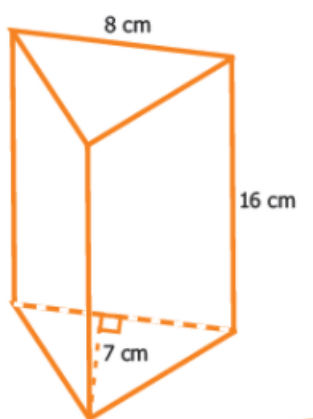
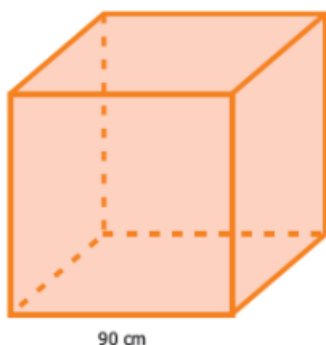
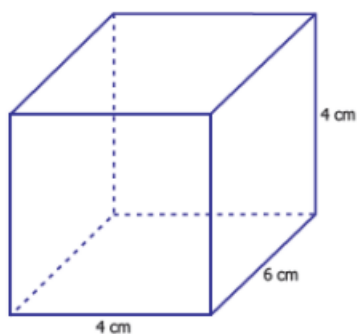
1. Setelah dipandu melalui Zoom Meeting dan mengamati gambar, diharapkan siswa dapat menjelaskan volume bangun ruang dengan benar;
2. Setelah dipandu melalui Zoom Meeting dan membaca teks tentang kelainan tulang, diharapkan siswa dapat memahami menentukan volume sebuah bangun ruang dengan benar;

B. *Kegiatan Pembelajaran.*

1. Guru memandu siswa melalui Zoom Meeting mengamati volume bangun ruang;
2. Siswa memahami volume bangun ruang melalui power point yang disampaikan guru;
3. Guru memberikan tugas untuk menentukan volume bangun ruang.

C. *Penilaian Pembelajaran.*

Tentukan volume bangun ruang di bawah ini!



Mengetahui
Kepala Sekolah,

Bojonegoro,
Guru Kelas 5

SUPRAPTO, S. Pd.
NIP. 19670719 199104 1 002

WISNU TRI PRASETYO, S. Pd.
NIP. 19861101 200903 1 005